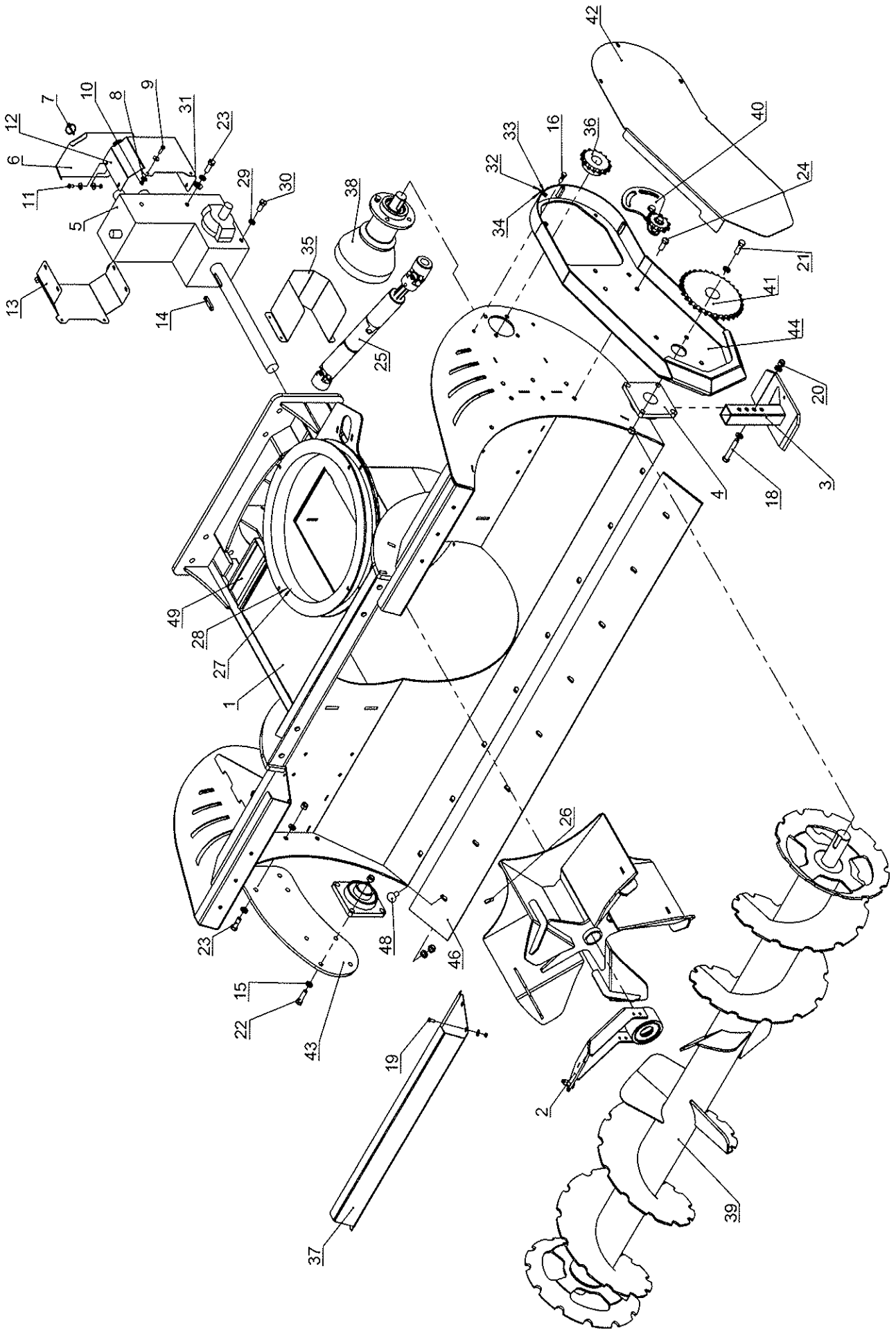


# *Reservedelsliste*

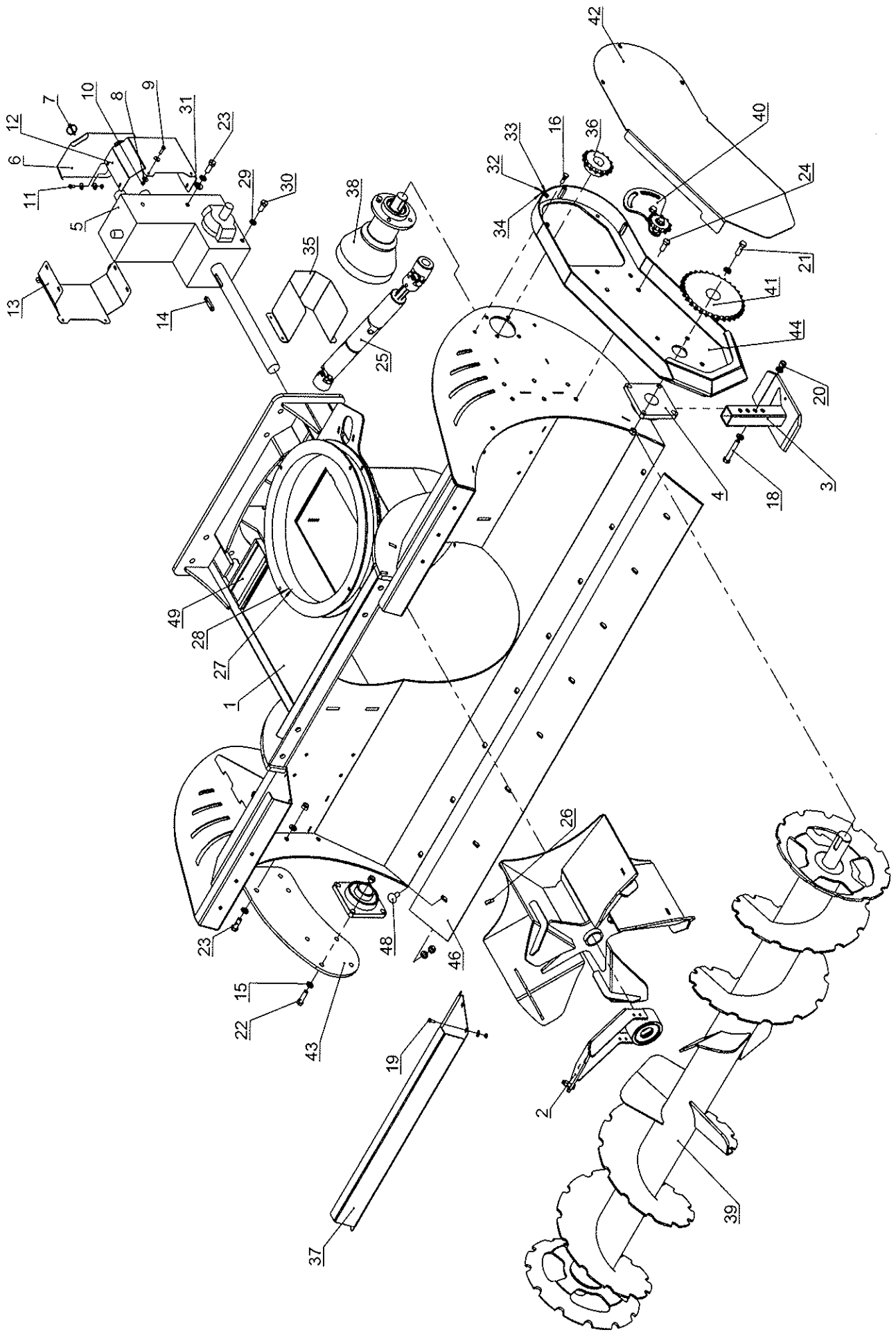
Typenr: Type no.: Ballart nr: _____	Fabrikationsnr.: Prod. no.: Prod. nr.: _____
Årgang: Year: Jahr: _____	Max. arb. tryk: Max. pressure: Max. Druck: _____
Egenvægt: Net weight: Eigengewicht: _____	Spænding: Voltage: Spannung: _____
Max. last: Max. load: Max. ladung: _____	



# 3310/3320/3330

Kasse

Pos	Res.no.			Note
	S4200016	Westbjørn snefraser 3310F		
1	S4500000	Ramme for 3300 snefraser		
2	S4500001	Støtteleje monteret		
3	S6505002	Slæbesko, for V-2500	skid-pans	Schleifstück
4	25020801	Flangeleje UCF 212 - Fuldstobt		
5	26092980	Snefræse gears. 1 3/4" 100HK		Getriebe 1 3/4" 100Hp
6	S4508102	Afdækning for PTO, front		
7	23006000	Traktorsplit Ø4,5x40	Split pin Ø4,5x40	Splint Ø4,5x40
8	22058600	Skive M8 F2B 24/8,4x2	Washer M8	Scheibe M8
9	22008305	Sætskrue M8x30 8.8 fzb	Set screw M8x30	Setzschraube M8x30
10	22052003	Låsemøtrik M8 F2B	Lock nut M8	Gegenmutter M8
11	22008302	Sætskrue M8x16 8.8 fzb	Set screw M8x16	Setzschraube M8x16
12	S4508101	Side for PTO skærm, venstre		
13	S4508100	Side for PTO skærm, højre		
14	S4211000	Feder	Key	Feder
15	22058704	Skive M16 F2B 30/17x3	Washer M16	Scheibe M16
16	22008505	Sætskrue M12x35 8.8 fzb	Set screw M12x35	Setzschraube M12x35
17	22052005	Låsemøtrik M12 F2B	Lock nut M12	Gegenmutter M12
18	22002509	Mask. bolt M16x100 8.8 fzb	Bolt M16x100	Bolzen M16x100
19	22008303	Sætskrue M8x20 8.8 fzb	Set screw M8x20	Setzschraube M8x20
20	22052007	Låsemøtrik M16 F2B	Lock nut M16	Gegenmutter M16
21	22008706	Sætskrue M16x50 8.8 F2B	Set screw M16x50	Setzschraube M16x50
22	22008707	Sætskrue M16x55 8.8 F2B	Set screw M16x55	Setzschraube M16x55
23	22008705	Sætskrue M16x45 8.8 F2B	Set screw M16x45	Setzschraube M16x45
24	22008704	Sætskrue M16x40 8.8 F2B	Set screw M16x40	Setzschraube M16x40
25	26067120	PTO.Ø35 til Ø13x1 3/4"boltk.25		
26	22018041	Stopskrue M10x25 45H sort m/kr	Headless screw M10x25	Anschlagsschraube M10x25
27	22056400	Centerfjederskive M12 F2B	Spring washer M12	Federscheibe M12
28	22008504	Sætskrue M12x30 8.8 fzb	Set screw M12x30	Setzschraube M12x30
29	22056500	Centerfjederskive M16 F2B	Spring washer M16	Federscheibe M16
30	22008703	Sætskrue M16x35 8.8 F2B	Set screw M16x35	Setzschraube M16x35
31	22058701	Sværskive 5/8" F2B 35/17,5x3	Washer 5/8"	Scheibe 5/8"
32	V3225000	Brystnippel for smørenippel		Reduziernippel
33	21000841	Kontramøtrik f. nippel 1/8"	Counter nut f. nipple 1/8"	Gegenmutter f. nippel 1/8"
34	21060000	Smørenippel M6 lige	Grease nipple M6x1	Schmiernippel M6x1
35	S4514100	Skærm for PTO til snegl		
36	26020117	Simp. kædehjul 1" 15Z/Ø45H7		
37	S4500114	Skærm for bagmontage		
38	S4506000	Sæt, aksel med lejehus for Ø85		
39	S4504042	Snegl til snefræser Ø500		
40	S4505001	Sæt, kædestrammer Ø500 & dob.		
41	26020403	Simp. kædehjul 1" 32Z/Ø60H7		
42	S4513100	Skærm for drev Ø500 snegl		
43	S4512040	Sideplade for Ø500 snegl, svej		
44	S4511040	Sideplade for drev Ø500 snegl,		
46	S4510002	Blæsehjul Ø781 med 5 blade for		



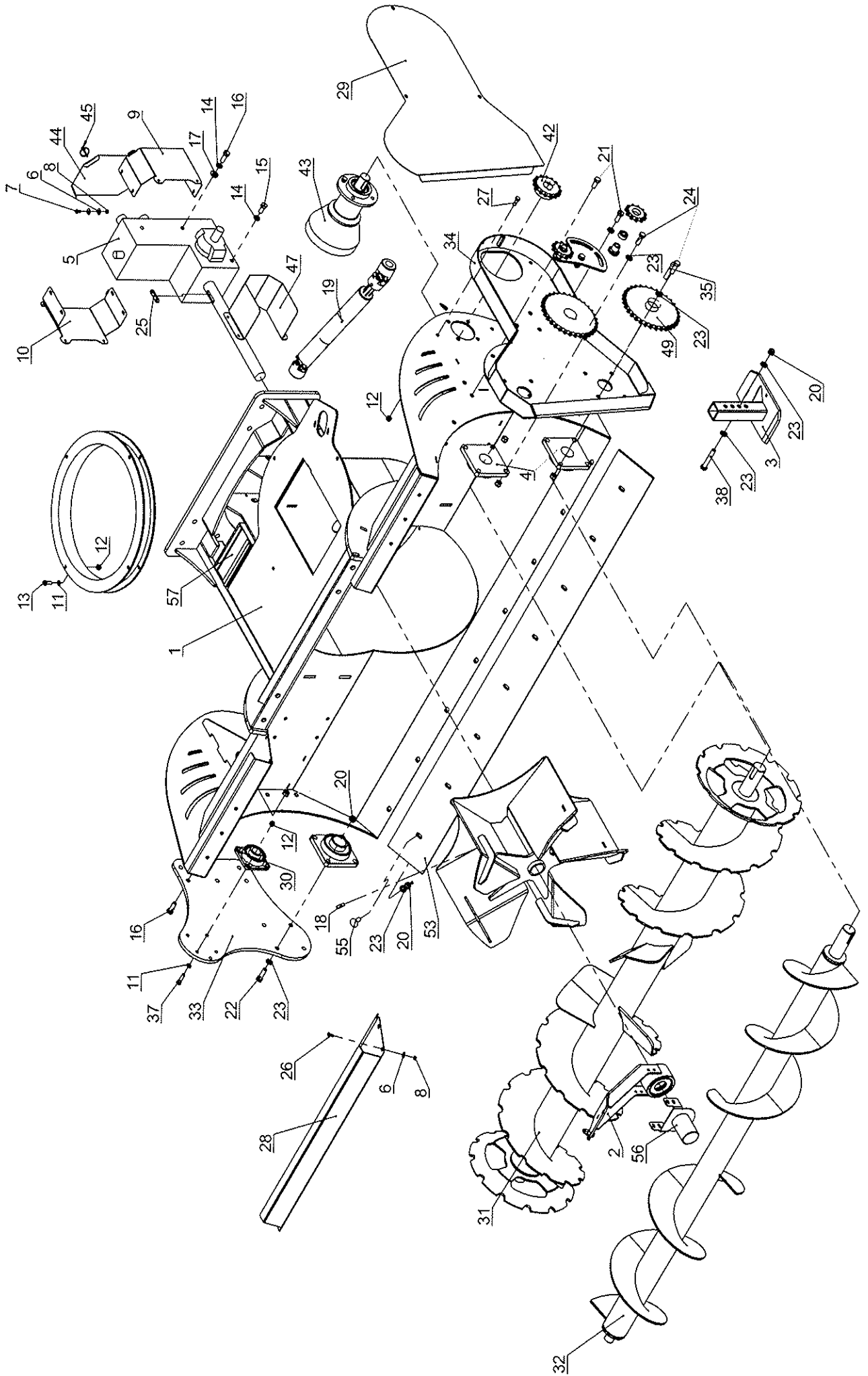
3310/3320/3330

Kasse

Pos Res.no.

Note

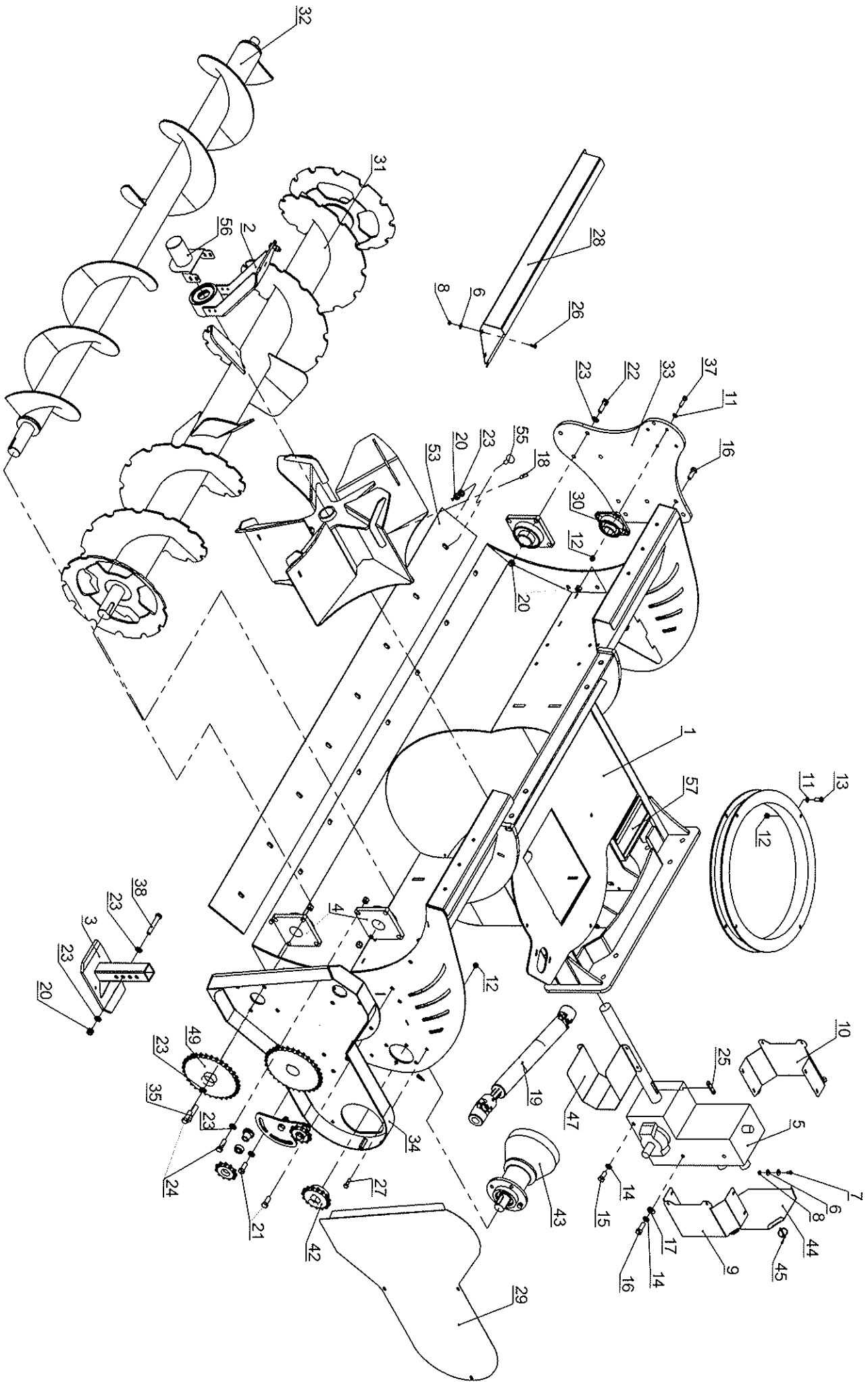
47	S4011013	Skær for 3300 snefræser	
48	26050005	Drejekrans TYPE U01N070 H=65mm Rotary rim ø700	Drehkranz für 2500
49	29011000	Plast værktøjskase 270x151x13	



## 3310/3320/3330

Kasse

Pos	Res.no.			Note
	S4200015	Westbjørn snefræser 3320F		
1	S4500000	Ramme for 3300 snefræser		
2	S4500001	Støtteleje monteret		
3	S6505002	Slæbesko, for V-2500	skid-pans	Schleifstück
4	25020801	Flangeleje UCF 212 - Fuldstobt		
5	26092980	Snefræse gears. 1 3/4" 100HK		Getriebe 1 3/4" 100Hp
6	22058600	Skive M8 FZB 24/8,4x2	Washer M8	Scheibe M8
7	22008302	Sætskrue M8x16 8.8 fzb	Set screw M8x16	Satzschraube M8x16
8	22008302	Sætskrue M8x16 8.8 fzb	Set screw M8x16	Satzschraube M8x16
9	S4508101	Side for PTO skærm, venstre		
10	S4508100	Side for PTO skærm, højre		
11	22056400	Centerfjederskive M12 FZB	Spring washer M12	Federscheibe M12
12	22052005	Låsemøtrik M12 FZB	Lock nut M12	Gegenmutter M12
13	22008504	Sætskrue M12x30 8.8 fzb	Set screw M12x30	Satzschraube M12x30
14	22056500	Centerfjederskive M16 FZB	Spring washer M16	Federscheibe M16
15	22008703	Sætskrue M16x35 8.8 FZB	Set screw M16x35	Satzschraube M16x35
16	22008705	Sætskrue M16x45 8.8 FZB	Set screw M16x45	Satzschraube M16x45
17	22058701	Sværskive 5/8" FZB 35/17,5x3	Washer 5/8"	Scheibe 5/8"
18	22018041	Stopskrue M10x25 45H sort m/kr	Headless screw M10x25	Anschlagsschraube M10x25
19	26067120	PTO.ø35 til ø13x1 3/4"boltk.25		
20	22052007	Låsemøtrik M16 FZB	Lock nut M16	Gegenmutter M16
21	22008704	Sætskrue M16x40 8.8 FZB	Set screw M16x40	Satzschraube M16x40
22	22008707	Sætskrue M16x55 8.8 FZB	Set screw M16x55	Satzschraube M16x55
23	22058704	Skive M16 FZB 30/17X3	Washer M16	Scheibe M16
24	22008706	Sætskrue M16x50 8.8 FZB	Set screw M16x50	Satzschraube M16x50
25	S4211000	Feder	Key	Feder
26	22008303	Sætskrue M8x20 8.8 fzb	Set screw M8x20	Satzschraube M8x20
27	22008505	Sætskrue M12x35 8.8 fzb	Set screw M12x35	Satzschraube M12x35
28	S4500114	Skærm for bagmontage		
29	S4509104	Skærm for drev, 2 snegle		
30	25020400	Flangeleje UCF 208-040	Flanged bearing 208-040	Flanschenlager 208-040
31	S4504042	Snegl til snefræser Ø500		
32	S4504043	Snegl til snefræser Ø352		
33	S4507040	Sideplade højre for 2 snegle,		
34	S4509040	Sideplade for 2 snegle, svejst		
35	S4451105	Hagekile for snegl	Gib 18x11x80	Hakenkeil 18x11x80
36	25000403	Sporkugleleje 62203-2RS1	Step ball bearing 62203	Spurkugellager 62203
37	22008507	Sætskrue M12x45 8.8 fzb	Set screw M12x45	Satzschraube M12x45
38	22002509	Mask. bolt M16x100 8.8 fzb	Bolt M16x100	Bolzen M16x100
39	V3225000	Brystnippel for smørenippel		Reduziernippel
40	21000841	Kontramøtrik f. nippel 1/8"	Counter nut f. nipple 1/8"	Gegenmutter f. nippel 1/8"
41	21060000	Smørenippel M6 lige	Grease nipple M6x1	Schmiernippel M6x1
42	26020117	Simp. kædehjul 1" 15Z/ø45H7		
43	S4506000	Sæt, aksel med lejehus for ø85		
44	S4508102	Afdækning for PTO, front		
45	23006000	Traktorsplit Ø4,5x40	Split pin ø4,5x40	Splint ø4,5x40

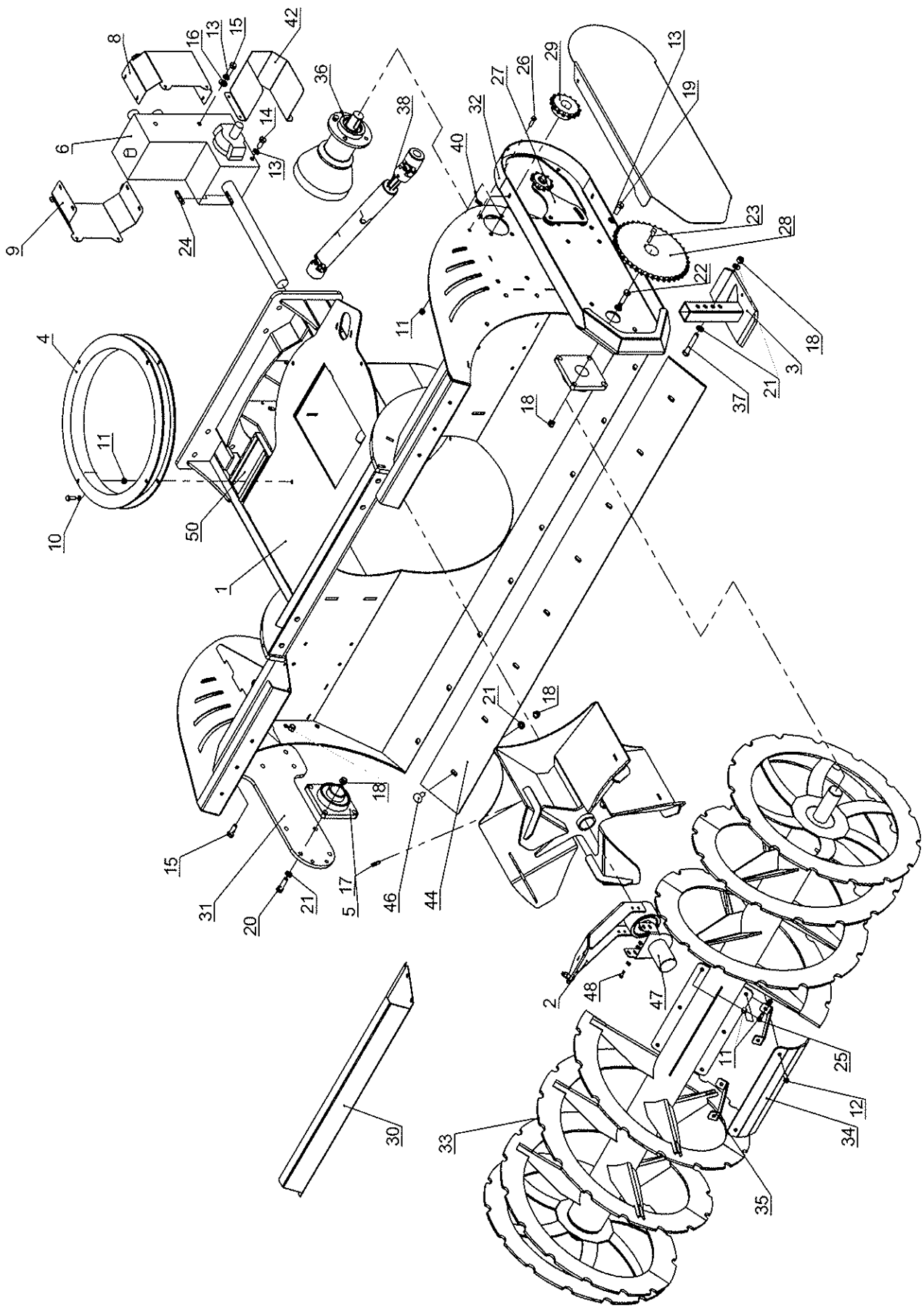




# 3310/3320/3330

Kasse

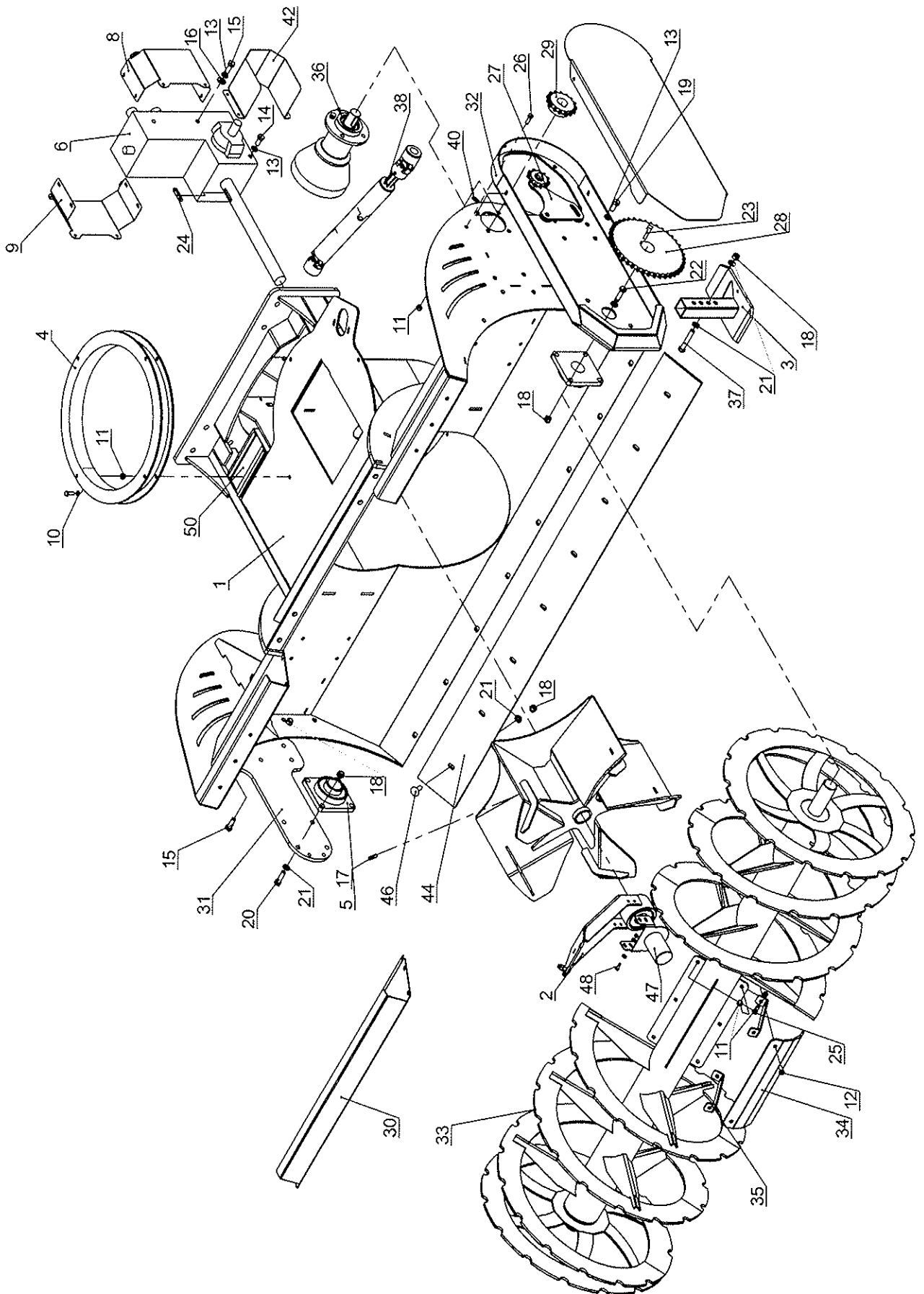
Pos	Res.no.			Note
46	22008305	Sætskrue M8x30 8.8 fzb	Set screw M8x30	Setzschraube M8x30
47	S4514100	Skærm for PTO til snegl		
48	S4505001	Sæt, kædestrammer ø500 & dob.		
49	26020403	Simp. kædehjul 1" 32Z/ø60H7		
50	26020101	Simp.pl. kædehjul 1"-112/ø40 M	Chain wheel 1"	Kettenrad 1"
51	S4505105	Afstandsstykke for kædehjul		
52	S4510002	Blæsehjul ø781 med 5 blade for		
53	S4011013	Skær for 3300 snefræser		
54	26050005	Drejekrans TYPE U01N070 H=65mm	Rotary rim ø700	Drehkranz für 2500
55	22025504	Brædebolt M16x50 FZB 8.8 spec		
56	S4515040	Dæksel for PTO		
57	29011000	Plast værktøjskasse 270x151x13		



# 3310/3320/3330

Kasse

Pos	Res.no.			Note
	S4200014	Westbjørn snefræser 3330F		
1	S4500000	Ramme for 3300 snefræser		
2	S4500001	Støtteleje monteret		
3	S6505002	Slæbesko, for V-2500	skid-pans	Schleifstück
4	26050005	Drejokrants TYPE U01N070 H=65mm	Rotary rim ø700	Drehkranz für 2500
5	25020801	Flangeleje UCF 212 - Fuldstøbt		
6	26092980	Snefræse gears. 1 3/4" 100HK		Getriebe 1 3/4" 100Hp
7	22052003	Låsemøtrik M8 FZB	Lock nut M8	Gegenmutter M8
8	S4508101	Side for PTO skærm, venstre		
9	S4508100	Side for PTO skærm, højre		
10	22056400	Centerfjederskive M12 FZB	Spring washer M12	Federscheibe M12
11	22052005	Låsemøtrik M12 FZB	Lock nut M12	Gegenmutter M12
12	22008504	Sætskrue M12x30 8.8 fzb	Set screw M12x30	Satzschraube M12x30
13	22056500	Centerfjederskive M16 FZB	Spring washer M16	Federscheibe M16
14	22008703	Sætskrue M16x35 8.8 FZB	Set screw M16x35	Satzschraube M16x35
15	22008705	Sætskrue M16x45 8.8 FZB	Set screw M16x45	Satzschraube M16x45
16	22058701	Sværskive 5/8" FZB 35/17,5x3	Washer 5/8"	Scheibe 5/8"
17	22018041	Stopskrue M10x25 45H sort m/kr	Headless screw M10x25	Anschlagsschraube M10x25
18	22052007	Låsemøtrik M16 FZB	Lock nut M16	Gegenmutter M16
19	22008704	Sætskrue M16x40 8.8 FZB	Set screw M16x40	Satzschraube M16x40
20	22008707	Sætskrue M16x55 8.8 FZB	Set screw M16x55	Satzschraube M16x55
21	22058704	Skive M16 FZB 30/17x3	Washer M16	Scheibe M16
22	22008706	Sætskrue M16x50 8.8 FZB	Set screw M16x50	Satzschraube M16x50
23	S4504116	Hagekile for snegl		
24	S4211000	Feder	Key	Feder
25	22008506	Sætskrue M12x40 8.8 fzb	Set screw M12x40	Satzschraube M12x40
26	22008505	Sætskrue M12x35 8.8 fzb	Set screw M12x35	Satzschraube M12x35
27	S4505000	Sæt, kædestrammer		
28	26020701	Simp. kædehjul 1" 40Z/ø60H7		
29	26020117	Simp. kædehjul 1" 15Z/ø45H7		
30	S4500114	Skærm for bagmontage		
31	S4501040	Befæstelse for snegl, svejst h		
32	S4502040	Befæstelse for snegl, svejst v		
33	S4504040	Snegl ø850		
34	S4504112	Fødevinge for snegl		
35	S4504113	Stiver for fødevinge		
36	S4506000	Sæt, aksel med lejehus for ø85		
37	22002509	Mask. bolt M16x100 8.8 fzb	Bolt M16x100	Bolzen M16x100
38	26067120	PTO.ø35 til ø13x1 3/4"boltk.25		
39	V3225000	Brystnippel for smørenippel		Reduziernippel
40	21000841	Kontramøtrik f. nippel 1/8"	Counter nut f. nipple 1/8"	Gegenmutter f. nippel 1/8"
41	22008305	Sætskrue M8x30 8.8 fzb	Set screw M8x30	Satzschraube M8x30
42	S4514100	Skærm for PTO til snegl		
43	S4510002	Blæsehjul ø781 med 5 blade for		
44	S4011013	Skær for 3300 snefræser		
45	S4503040	Skærm for drev, svejst		



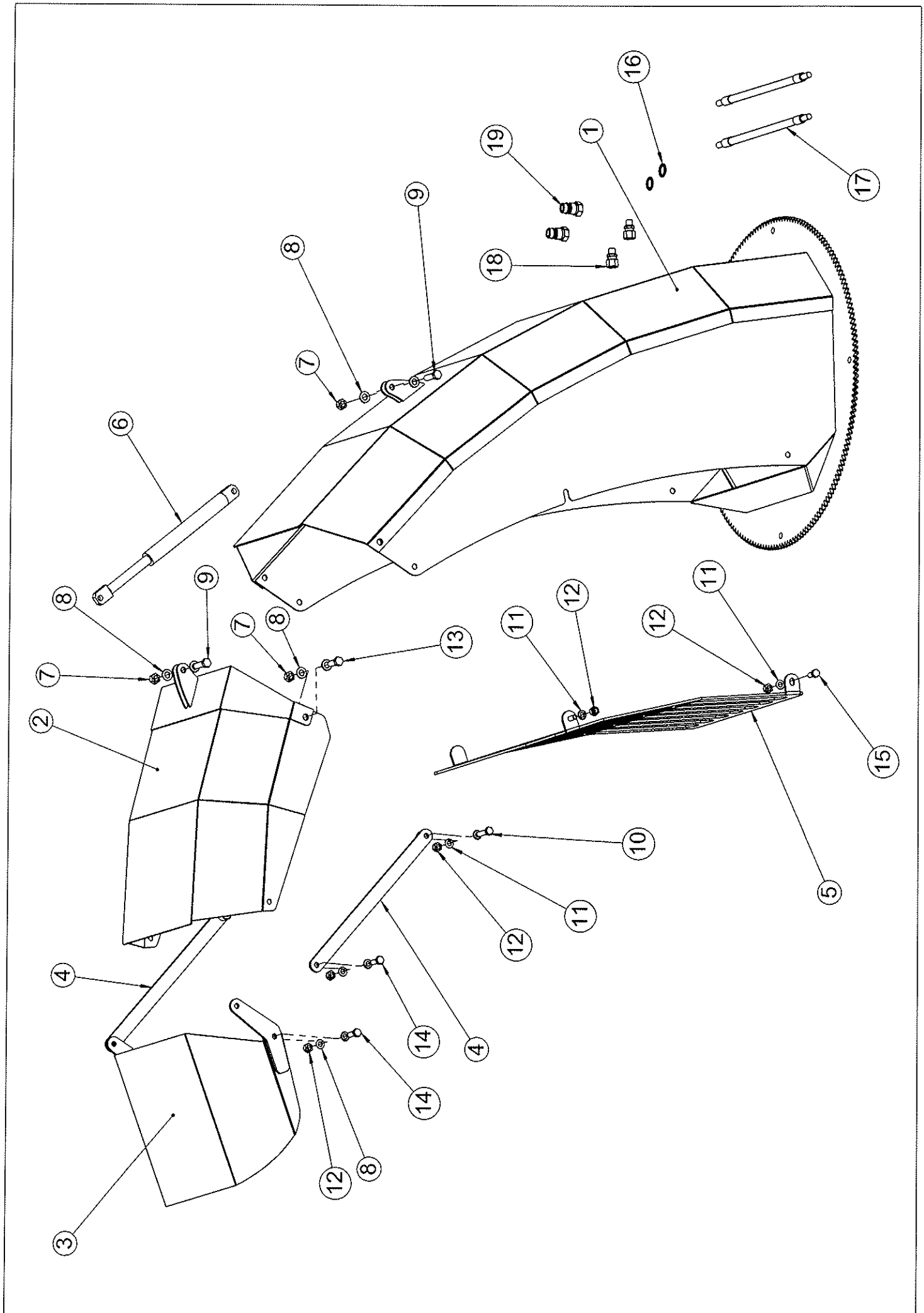
# 3310/3320/3330

Kasse

---

Pos	Res.no.			Note
46	22025504	Bræddebolt M16x50 FZB 8.8 spec		
47	54515040	Dæksel for PTO		
48	22008304	Satskrue M8x25 8.8 fzb	Set screw M8x25	Satzschraube M8x25
49	22058402	Facetskive 5/16" FZB 18/8,4x2	Facet disc 5/16"	Facettenscheibe 5/16"
50	29011000	Plast værktøjskasse 270x151x13		

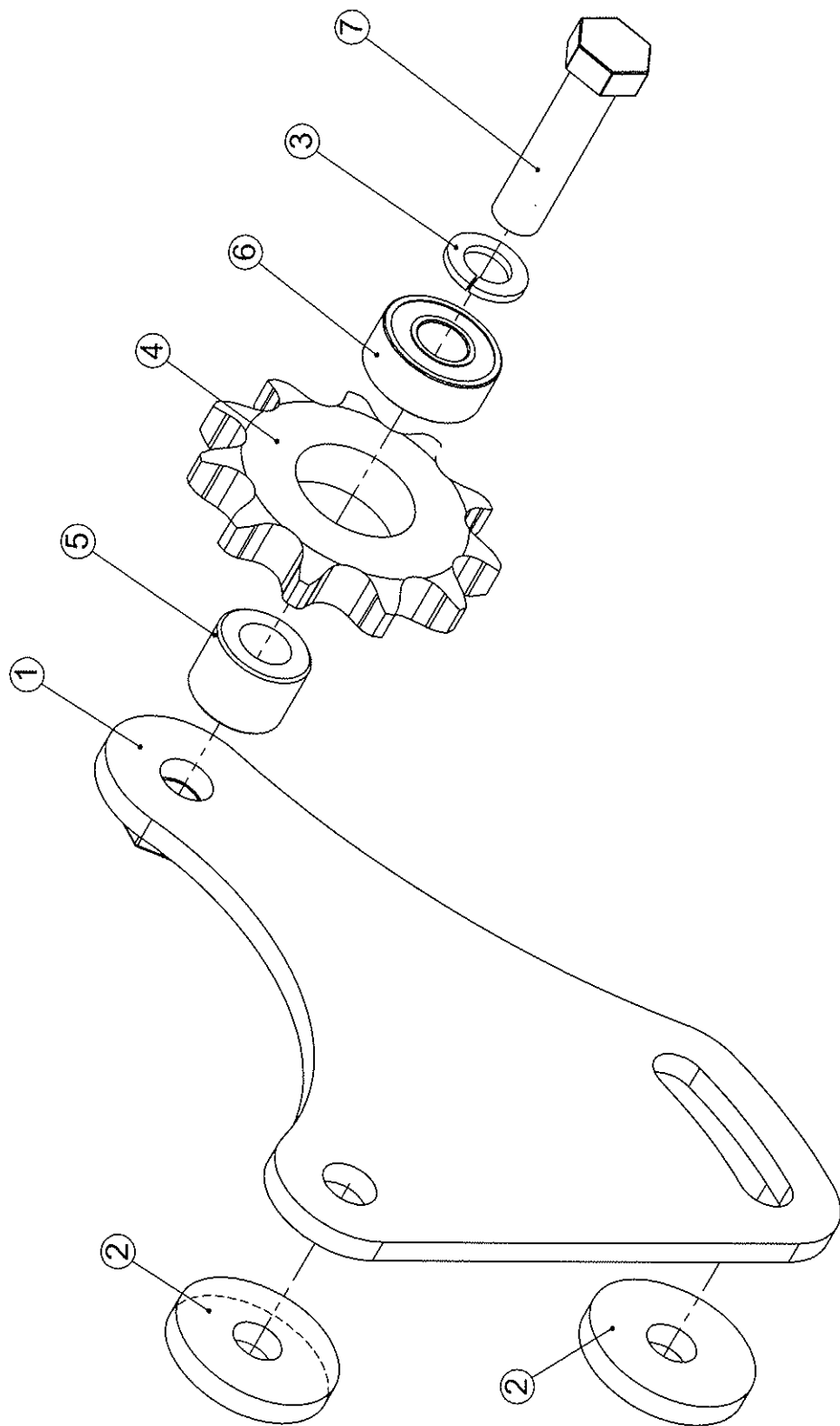
---



# 3310/3320/3330

Tud monteret

Pos	Res.no.			Note
1	S4456050	Tud til snefræser S2450-2650,		
2	S4456052	Klap til tud		
3	S4456051	Topklap til tud, svejst		
4	S4456053	Arm for topklap		
5	S4456054	Rist til tud, svejst		
6	21096202	Hydr. cyl. 32/20-150		
7	22052005	Låsemøtrik M12 FZB	Lock nut M12	Gegenmutter M12
8	22058610	Skive M12 ø23/ø13x2,5 FZB	Disc M12	Scheibe M12
9	22002300	Mask. bolt M12x45 fzb	Machine bolt M12x45	Maschine Bolzen M12x45
10	22002231	Mask. bolt M10x45 fzb 8.8	Bolt M10x45	Bolzen M10x45
11	22058410	Facetskive M10 FZB 20/10.5X2	Facet disc M10	Facettenscheibe M10
12	22052004	Låsemøtrik M10 FZB	Lock nut M10	Gegenmutter M10
13	22008505	Sætskrue M12x35 8.8 fzb	Set screw M12x35	Satzschraube M12x35
14	22008404	Sætskrue M10x30 8.8 fzb	Set screw M10x30	Satzschraube M10x30
15	22008403	Sætskrue M10x25 8.8 fzb	Set screw M10x25	Satzschraube M10x25
16	21062102	Pakring 1/2"	Seal Ring1/2"	Dichtring 1/2"
17	21020238	Hydr. slange Ø3/8"x3500		
18	21000830	Hydr. brystnippel 1/4"XØ120ML	Hydr. hexagon nipple 1/4"	Hydr. Reduziernippel 1/4"
19	21000402	Hankobling 1/2" sterling	Male coupling 1/2"	Hydr. Anschluss Aus.g. 1/2"

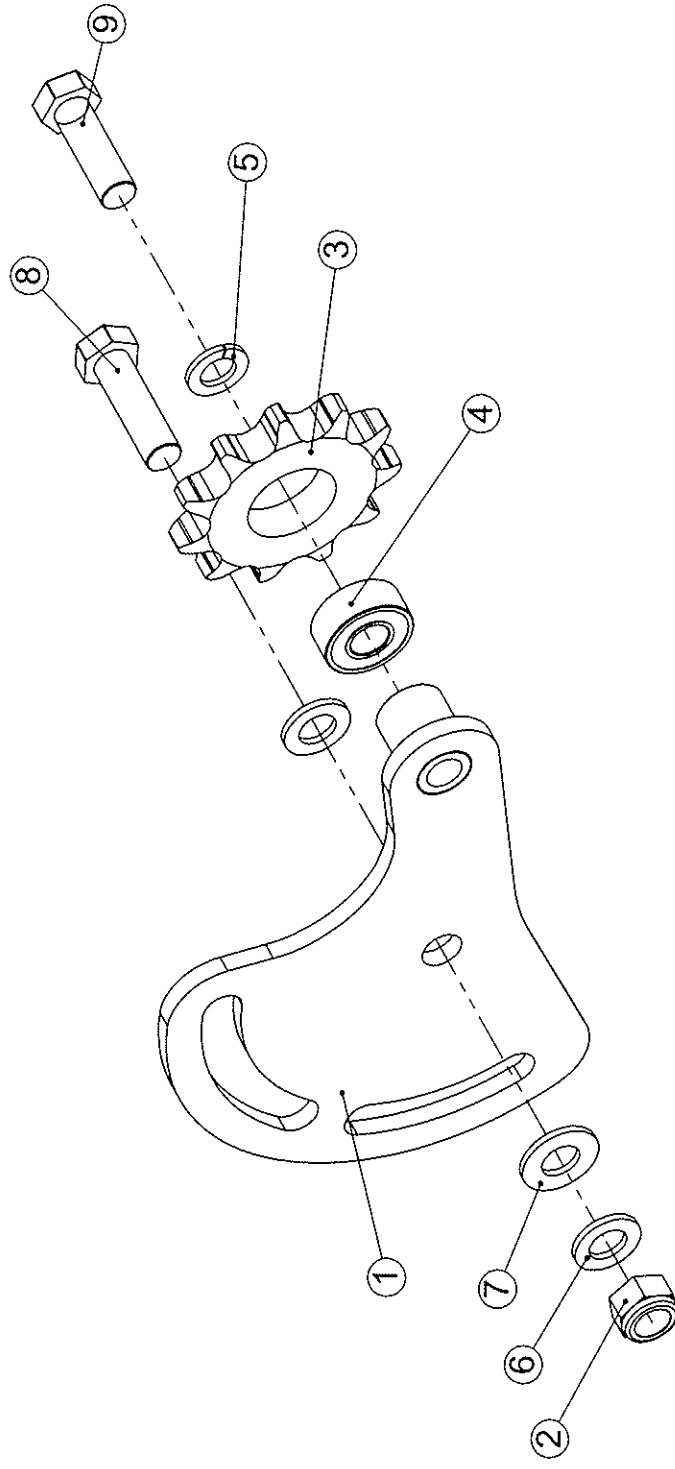




# 3310/3320/3330

Kædestrammer

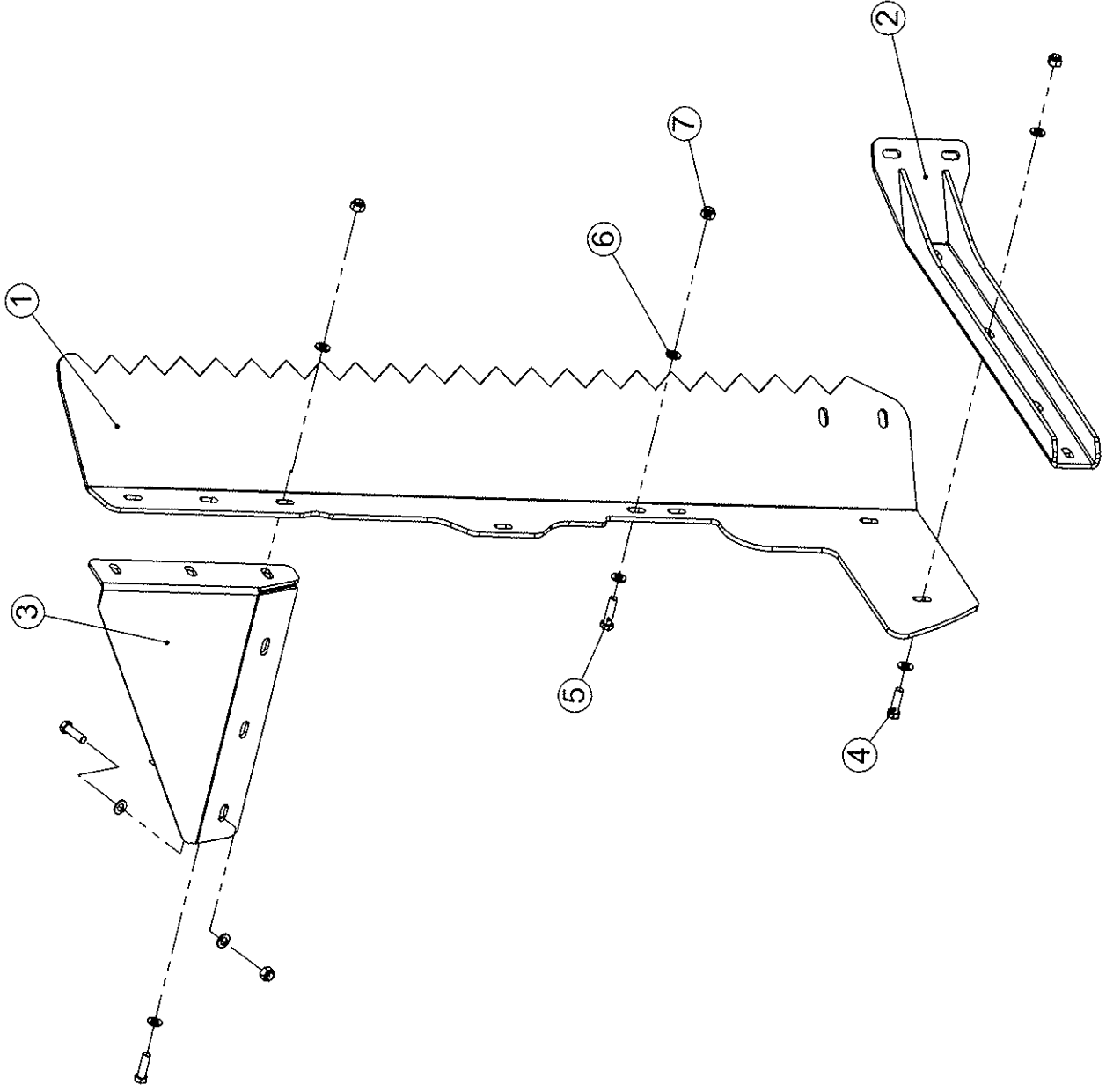
Pos	Res.no.			Note
	S4505000	Sæt, kædestrammer		
1	S4505040	Kædestrammer, svejst		
2	S1010000	Special skive ø55/ø16,5x8 fzb	Spec. washer ø55/ø16,5x8	Spez. Scheibe ø55/ø16,5x8
3	22056500	Centerfjederskive M16 FZB	Spring washer M16	Federscheibe M16
4	26020101	Simp.pl. kædehjul 1"-11Z/ø40 M	Chain wheel 1"	Kettenrad 1"
5	S4505101	Afstandsrør ø31,8/ø17,6x23,5		
6	25000403	Sporkugleleje 62203-2RS1	Step ball bearing 62203	Spurkugellager 62203
7	22008709	Sætskrue M16x65 8.8 FZB	Set screw M16x65	Setzschraube M16x65



# 3310/3320/3330

Kædestrammer f. dobb. snegl - -

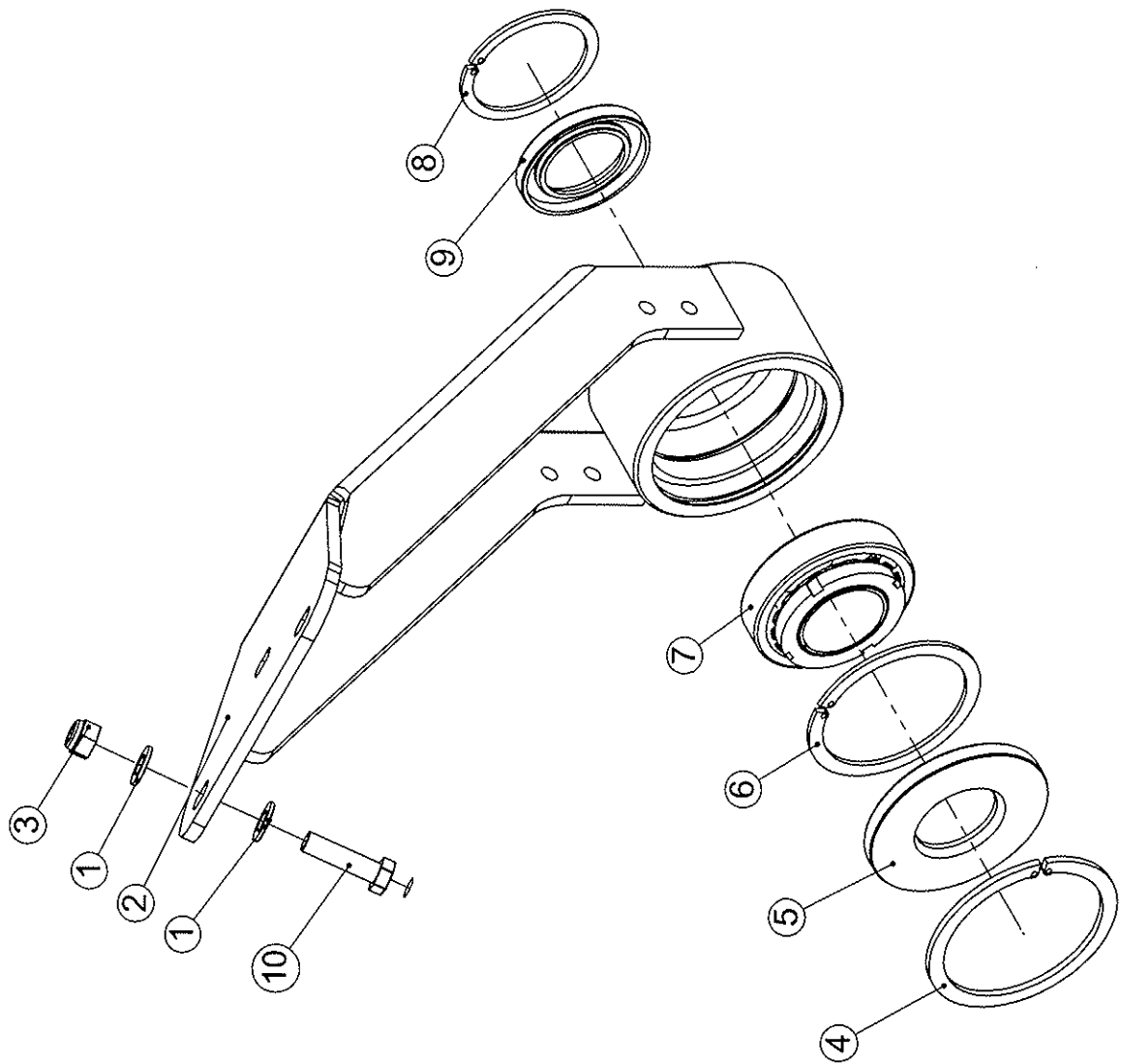
Pos	Res.no.			Note
	S4505001	Sæt, kædestrammer ø500 & dob.		
1	S4505041	Kædestram. for ø500 og dob. sn		
2	22052007	Låsemøtrik M16 FZB	Lock nut M16	Gegenmutter M16
3	26020101	Simp.pl. kædehjul 1"-11Z/Ø40 M	Chain wheel 1"	Kettenrad 1"
4	25000403	Sporkugleleje 62203-2RS1	Step ball bearing 62203	Spurkugellager 62203
5	22056500	Centerfjederskive M16 FZB	Spring washer M16	Federscheibe M16
6	22058704	Skive M16 FZB 30/17X3	Washer M16	Scheibe M16
7	22058701	Sværskive 5/8" FZB 35/17,5x3	Washer 5/8"	Scheibe 5/8"
8	22008707	Sætskrue M16x55 8.8 FZB	Set screw M16x55	Satzschraube M16x55
9	22008706	Sætskrue M16x50 8.8 FZB	Set screw M16x50	Satzschraube M16x50



# 3310/3320/3330

Kantskær

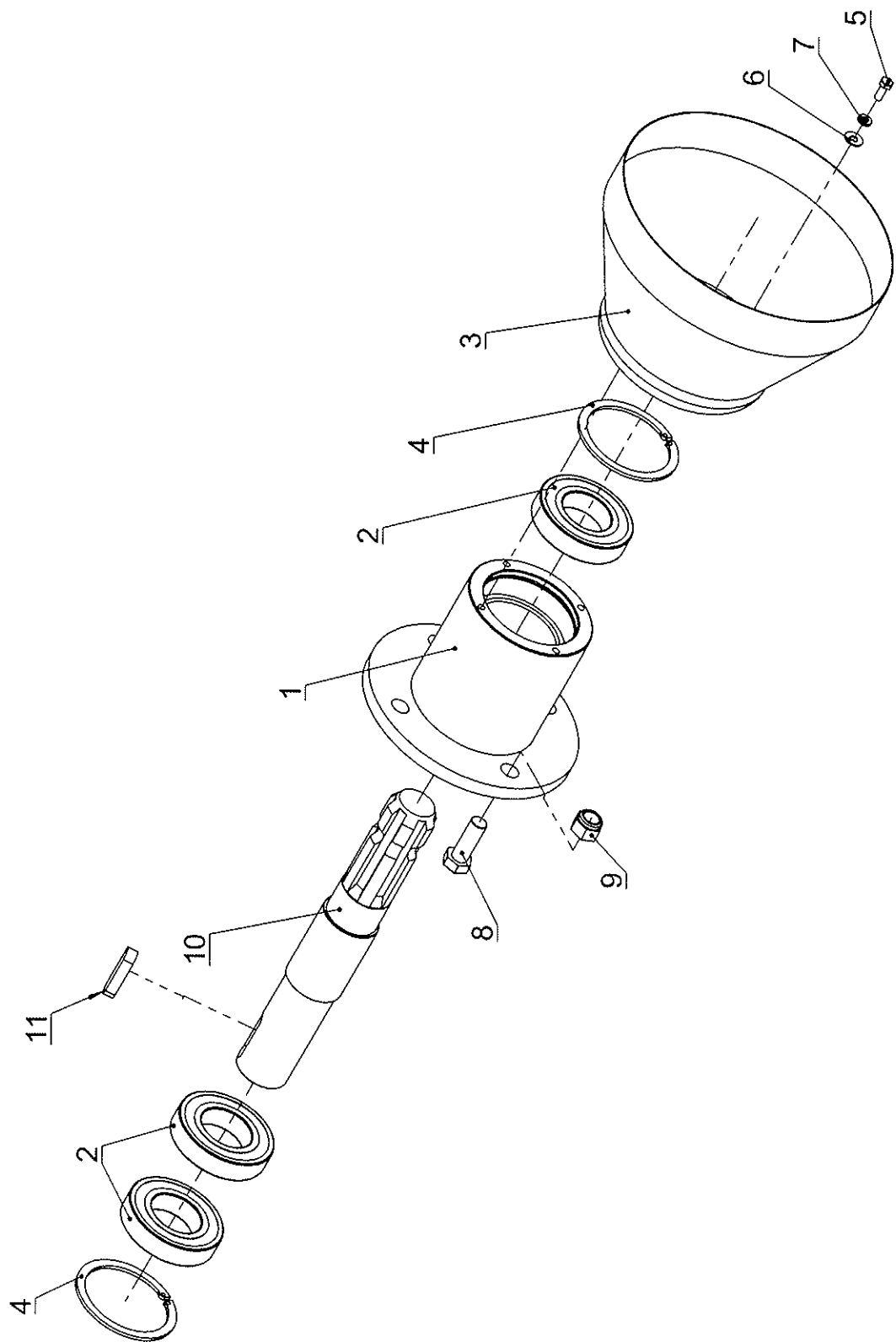
Pos	Res.no.			Note
	S4470000	Sæt, kantskær højre til 3300		
1	S4471100	Kantskær højre for 3300		
2	S4471102	Beslag for kantskær		
3	S4471101	Beslag for kantskær		
4	22008506	Sætskrue M12x40 8.8 fzb	Set screw M12x40	Satzschraube M12x40
5	22002301	Mask. bolt M12x50 8.8 fzb	Bolt M12x50	Bolzen M12x50
6	22058610	Skive M12 ø23/ø13x2,5 FZB	Disc M12	Scheibe M12
7	22052005	Låsemøtrik M12 FZB	Lock nut M12	Gegenmutter M12



# 3310/3320/3330

Støtteleje - -

Pos	Res.no.			Note
	S450001	Støtteleje monteret		
1	22058610	Skive M12 $\varnothing 23/\varnothing 13 \times 2,5$ FZB	Disc M12	Scheibe M12
2	S4500043	Støtteleje, svejst		
2	21060000	Smørenippel M6 lige	Grease nipple M6x1	Schmiernippel M6x1
3	22052005	Låsemøtrik M12 FZB	Lock nut M12	Gegenmutter M12
4	23005133	Låsering $\varnothing 110$ indvendig	Ring lock $\varnothing 110$	Schliessring $\varnothing 110$
5	21062231	Simmerring 110/50x10,5	Oil seal 110/50x10	Ölfangring 110/50x10
6	23005130	Låsering $\varnothing 100$ indvendig	Ring lock $\varnothing 100$	Schliessring $\varnothing 100$
7	25001004	Sværisk kugleleje 1211K	Ball bearing 1211	Kugellager 1211
7	25001005	Bøsning H211	Bush H211	Buchse H211
8	23005126	Låsering $\varnothing 80$ indvendig	Ring lock $\varnothing 80$	Schließring $\varnothing 80$
9	21060000	Smørenippel M6 lige	Grease nipple M6x1	Schmiernippel M6x1

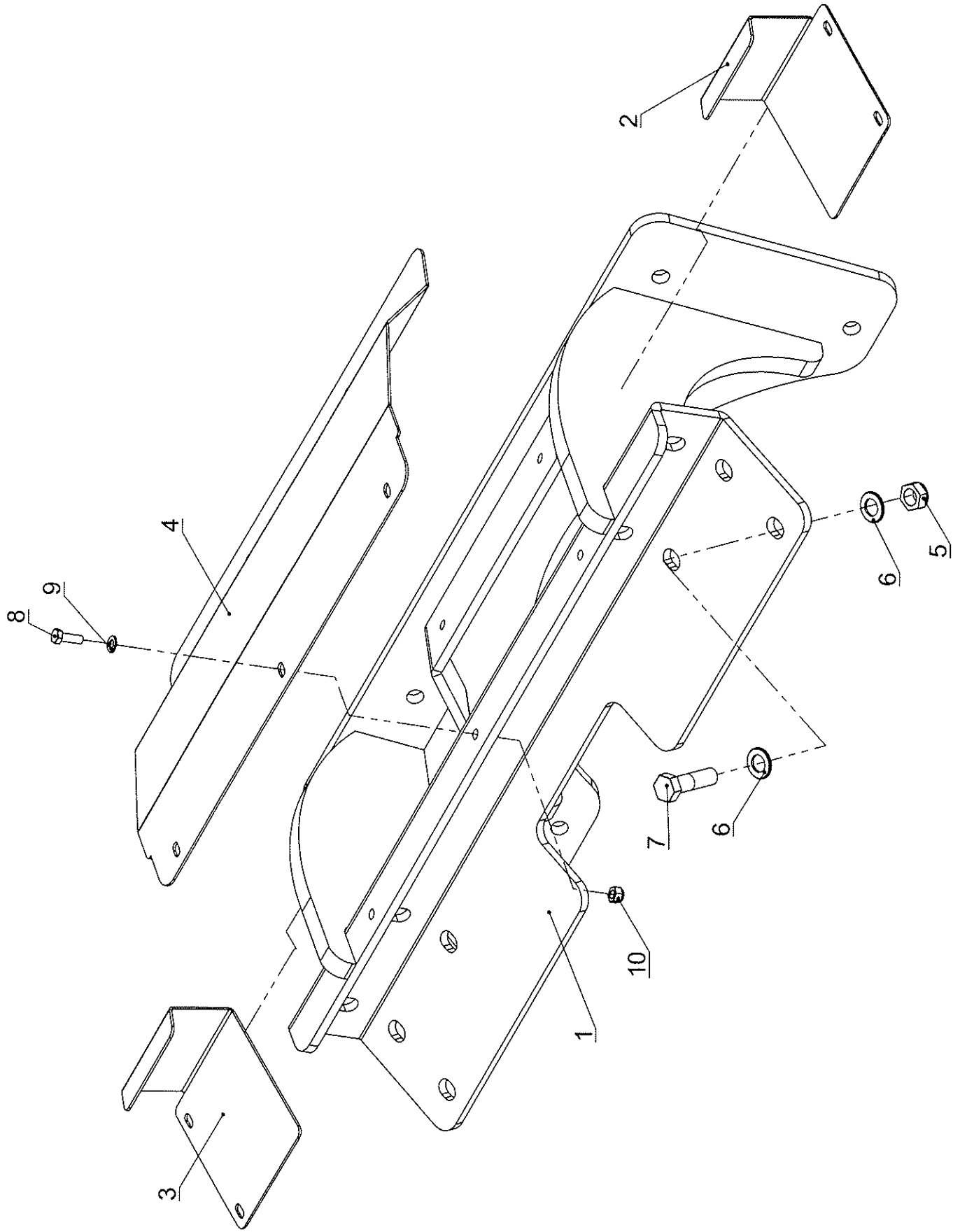




# 3310/3320/3330

Aksel med lejehus t. st. snegl -

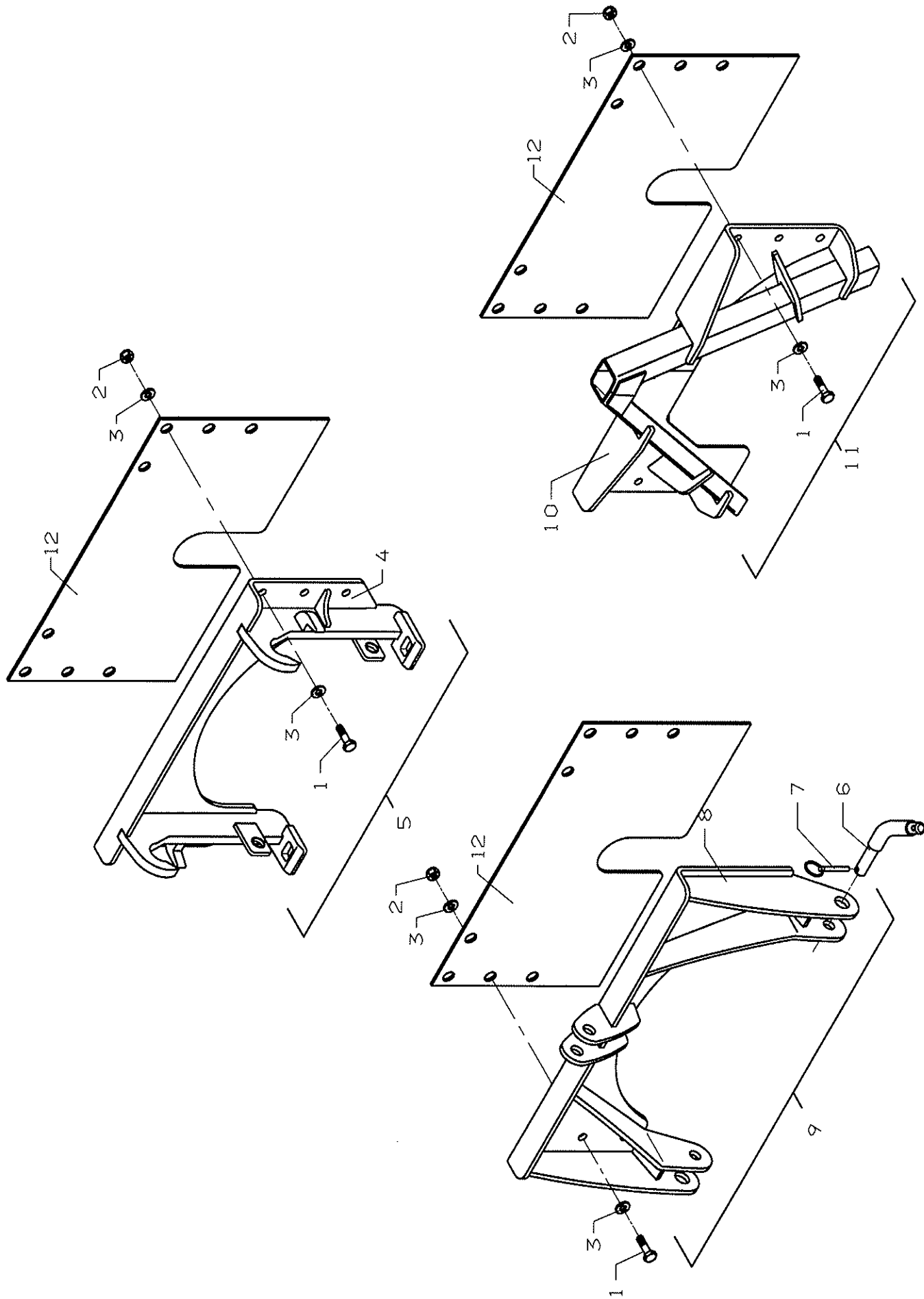
Pos	Res.no.	Note		
	S4506000	Sat, aksel med lejehus for ø85		
1	S4506040	Lejehus, svejst		
2	25000609	Sporkugleleje 6209-2RS		
3	26069902	PTO skærm ø240		
4	23005127	Låsering ø85 indvendig	Ring lock ø85	Schliessring ø85
5	22008204	Sætskrue M6x16 8.8 fzb	Set screw M6x16	Satzschraube M6x16
6	22058403	Planskive M6 16/6,5x1 fzb	Face plate M6	Planscheibe M6
7	22056100	Centerfjederskive M6 FZB	Spring washer M6	Federscheibe M6
8	22008603	Sætskrue M14x40 8.8 FZB	Set screw M14x40	Satzschraube M14x40
9	22052006	Låsemøtrik M14 FZB	Lock nut M14	Gegenmutter M14
10	S4506102	Not aksel 1 3/4"		
11	23000803	Feder 14x9x50 form A		



# 3310/3320/3330

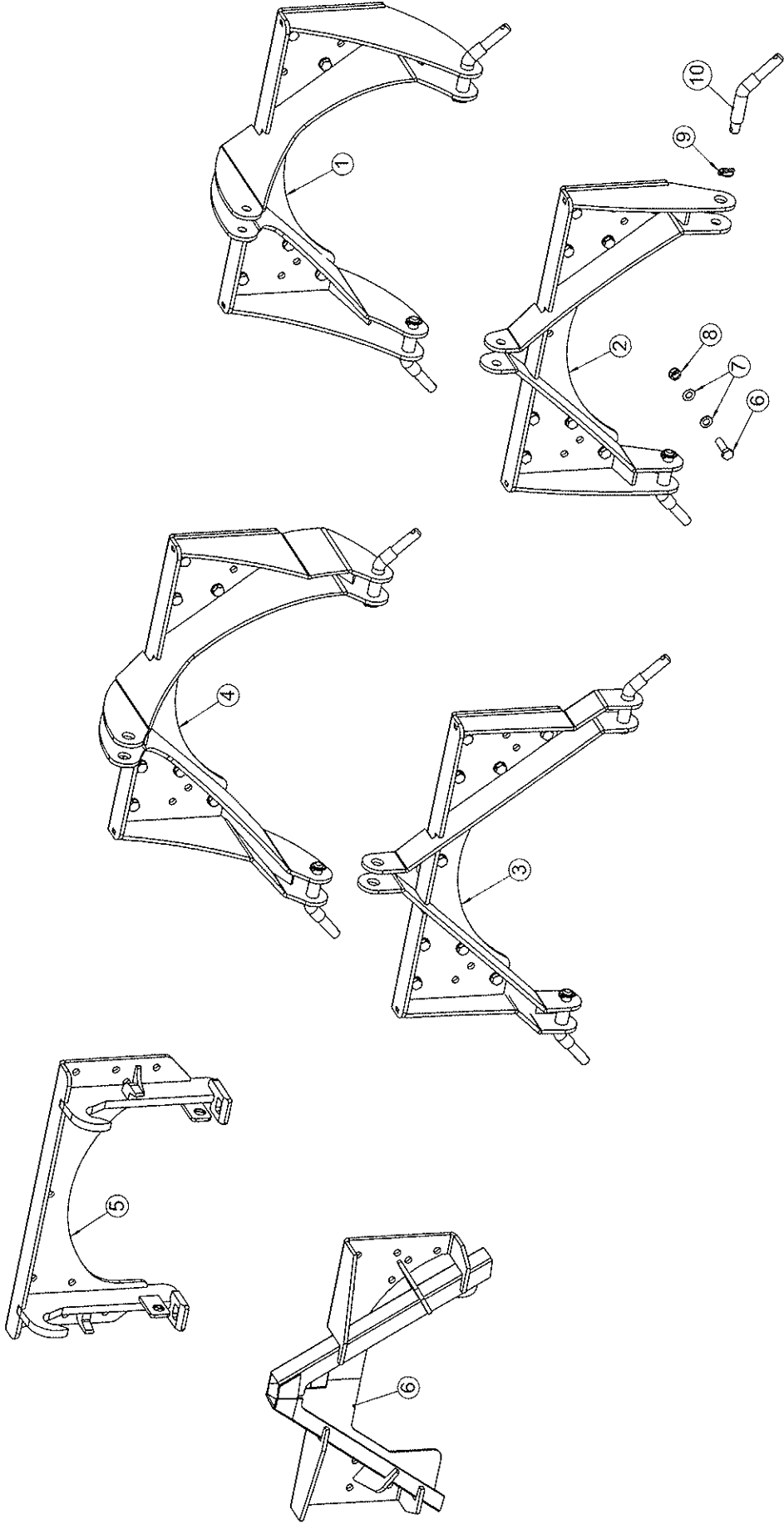
Konsol for bag montage - -

Pos	Res.no.			Note
	S4459004	Sæt, konsol for bagmontage for		
1	S4500044	Konsol for bagmontage		
2	S4500126	Afdækning konsol for bagmont.		
3	S4500127	Afdækning konsol for bagmont.		
4	S4500125	Afdækning konsol for bagmont.		
5	22052009	Låsemøtrik M20 FZB	Lock nut M20	Gegenmutter M20
6	22058802	Facetskive M20 37X21X3 FZV	Facet disc	Facettenscheibe
7	22008903	Sætskrue M20x50 8.8 FZB	Set screw M20x50	Satzschraube M20x50
8	22008404	Sætskrue M10x30 8.8 fzb	Set screw M10x30	Satzschraube M10x30
9	22058410	Facetskive M10 FZB 20/10.5X2	Facet disc M10	Facettenscheibe M10
10	22052004	Låsemøtrik M10 FZB	Lock nut M10	Gegenmutter M10



# S-3310/3320/3330

	Ophæng	Linkages	Aufhänger	
Pos	Res.no.			Note
1	S4459003	Sæt, trepunktsophang kat. 2, k	Set, three-point hitch cat.2,	Satz, Dreipunkt Kat. 2. f. S-2
2	S4459002	Sæt, trepunktsophang, Kat.2, L	Set, three-point hitch cat.2	Satz, Dreipunkt Kat. 2
3	S4459007	Sæt, trepunktsophang kat. 3, k	Set, three-point hitch cat.3,	Satz, Dreipunkt Kat. 3. f. S-2
4	S4459008	Sæt, trepunktsophang kat. 3, L	Set, three-point hitch cat.3,	Set, three-point hitch cat.3,
5	S4459001	Sæt, HMV/SMS kobling	Set, HMV/SMS coupling	Satz, HMV/SMS Kupplung
6	S4459000	Sæt, A-ramme, Hun	Set, A-frame, Female	Satz, A-Rahm, Weibliches
6	22008904	Satskrue M20x60 8.8 FZB	Set screw	Satzschraube
7	22058802	Facetskive M20 37X21X3 FZV	Facet washer M20 037X021X3	Facettenscheibe
8	22052009	Låsemøtrik M20 FZB	Lock nut M20 fzb	Gegenmutter M20
9	23006003	Traktorsplit Ø10X45	Split pin Ø10x45	Splint Ø10x45
10	23006203	Nagle Ø36/Ø28	Spike Ø36/Ø28	Nagel Ø36/Ø28

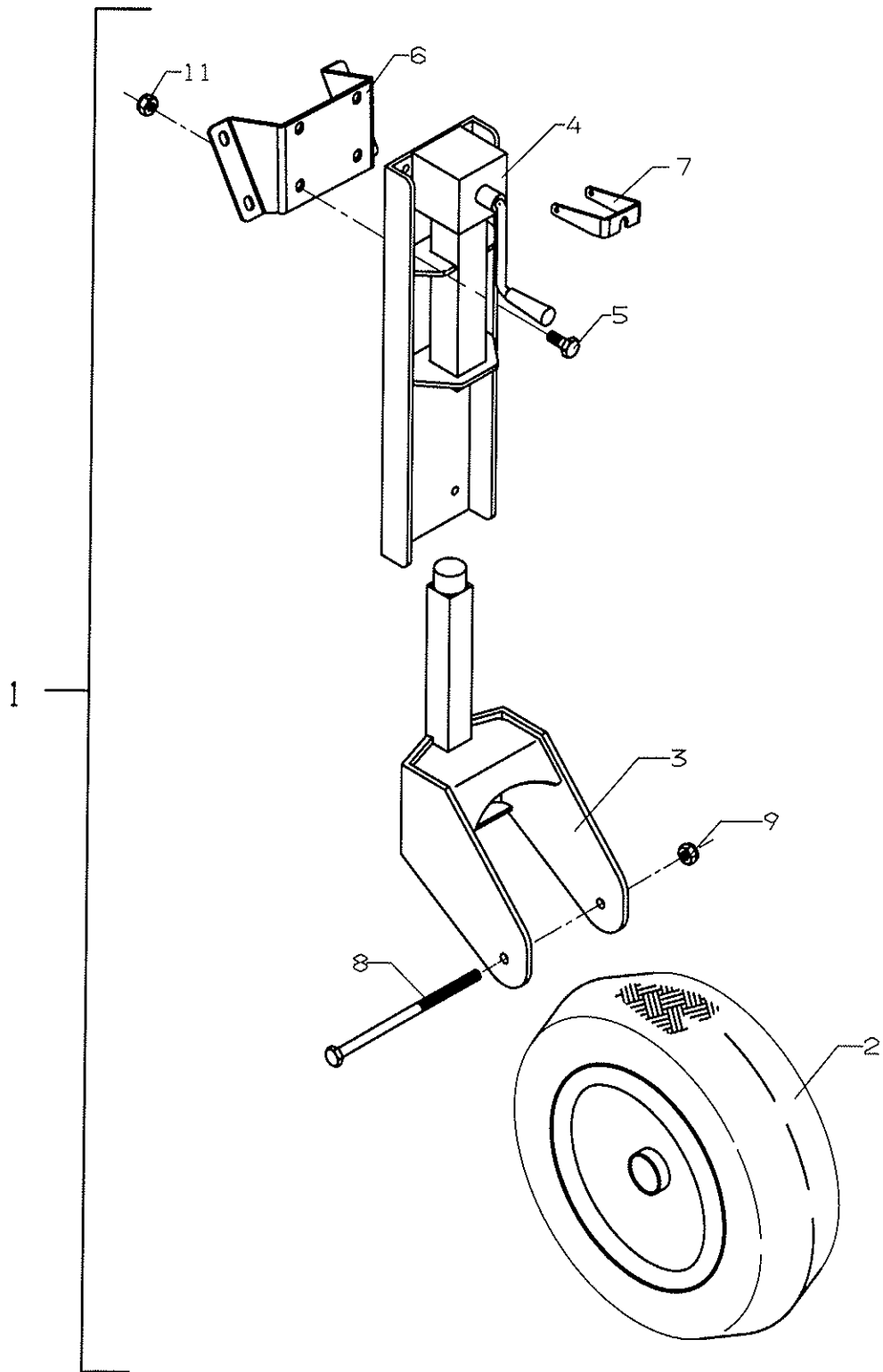


S4.459.000 - S4.459.00 Ophæng  
S4.459.002 - S4.459.003 - S4.459.007 - S4.459.008 Trepunktisophæng

# 3310/3320/3330

Sæt, trepunktsoph.

Pos	Res.no.			Note
1	S4459044	Frontophæng 3300 snefræser		
2	23006003	Traktorsplit Ø10x45	Split pin Ø10x45	Splint Ø10x45
3	23006203	Nagle Ø36/Ø28	Spike Ø36/Ø28	Nagel Ø36/Ø28
4	22008905	Sætskrue M20x70 8.8 FZB		
5	22058802	Facetskive M20 37X21X3 FZV	Facet disc	Facettenscheibe
6	22052009	Låsemetrik M20 FZB	Lock nut M20	Gegenmutter M20

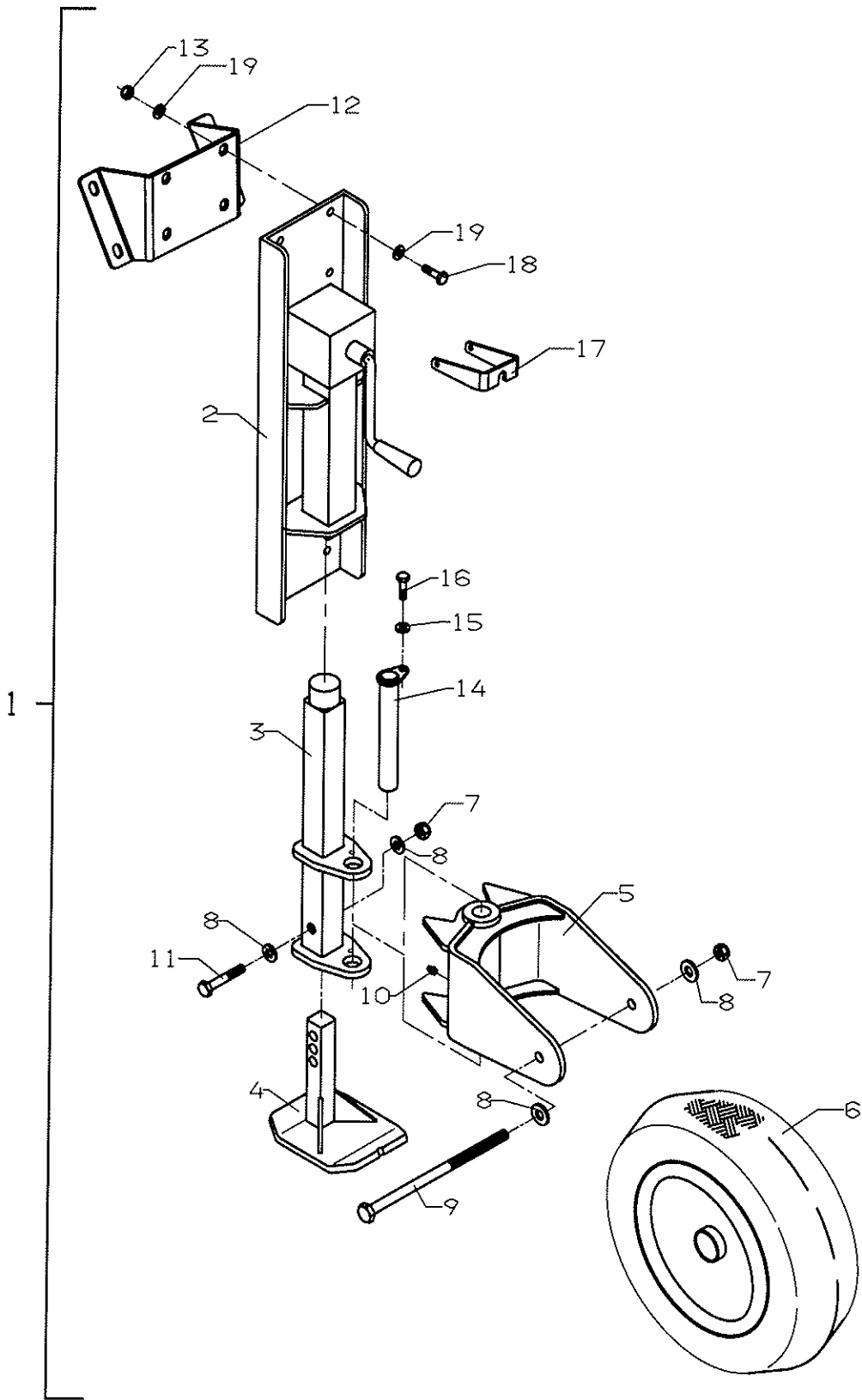




# 3310/3320/3330

Støttehjul - -

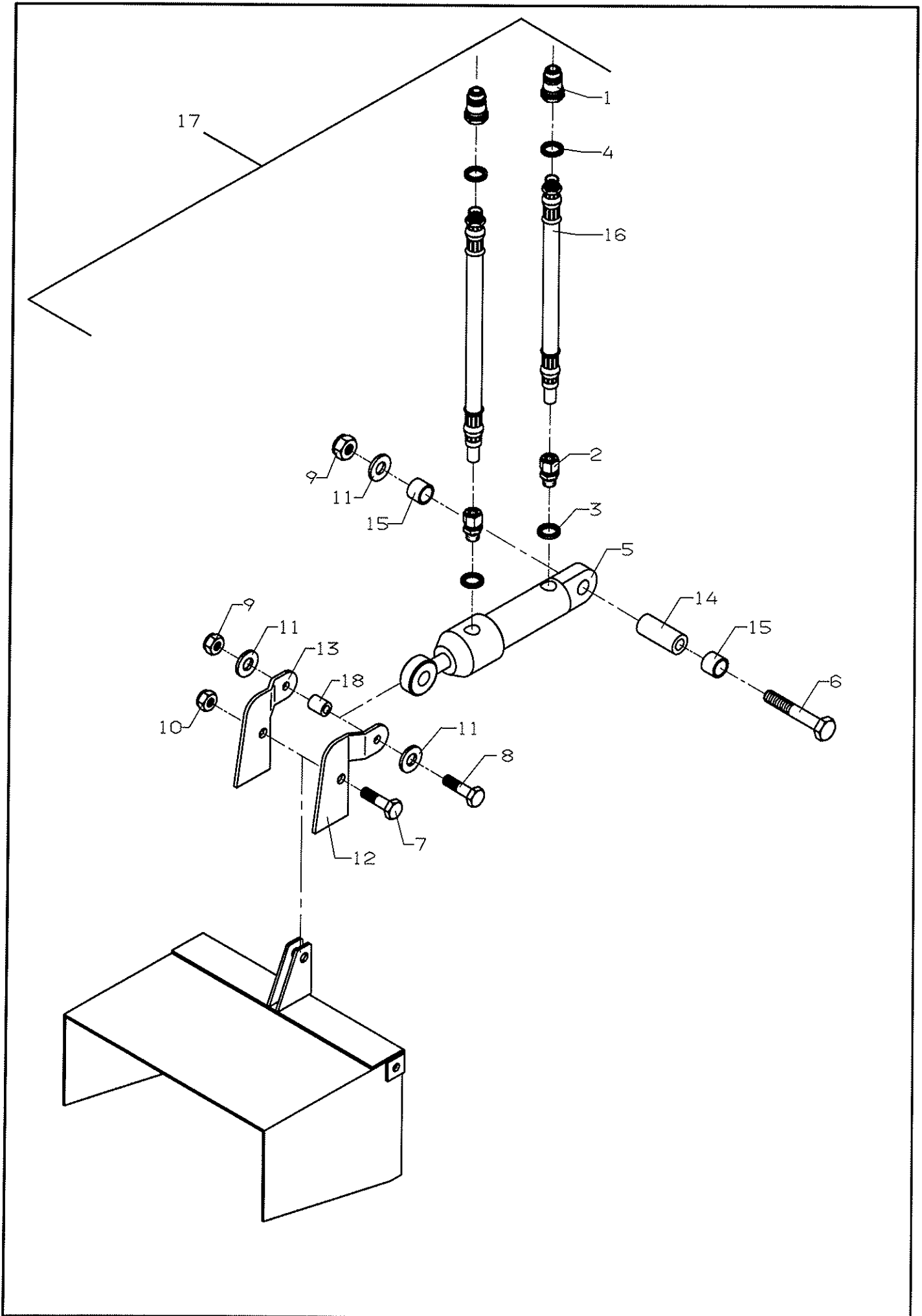
Pos	Res.no.			Note
1	S4300031	Sæt, støttehjul for 3300 snefr		
2	24000026	Hjul kpl.GK 16,5x6.5-8/6 HS213	Wheel complete	Rad komplett
3	S4461041	Hjulophæng for støttehjul	Wheel suspension f. steadying	Radaufhängung für stützrad
4	S4461040	Ophæng for støttehjul	Suspension for steadying wheel	Aufhängung für stützrad
5	22008505	Satskrue M12x35 8.8 fzb	Set screw M12x35	Satsschraube M12x35
6	S4461128	Beslag for støttehjul		
7	S4461126	Lås for håndtag STV støttefod		
8	22002521	Mask. bolt M16x240 8.8 fzb	Machine bolt M16x240	Maschine Bolzen M16x240
9	22052007	Låsemøtrik M16 FZB	Lock nut M16	Gegenmutter M16



# 3310/3320/3330

Drejlign støttehjul - -

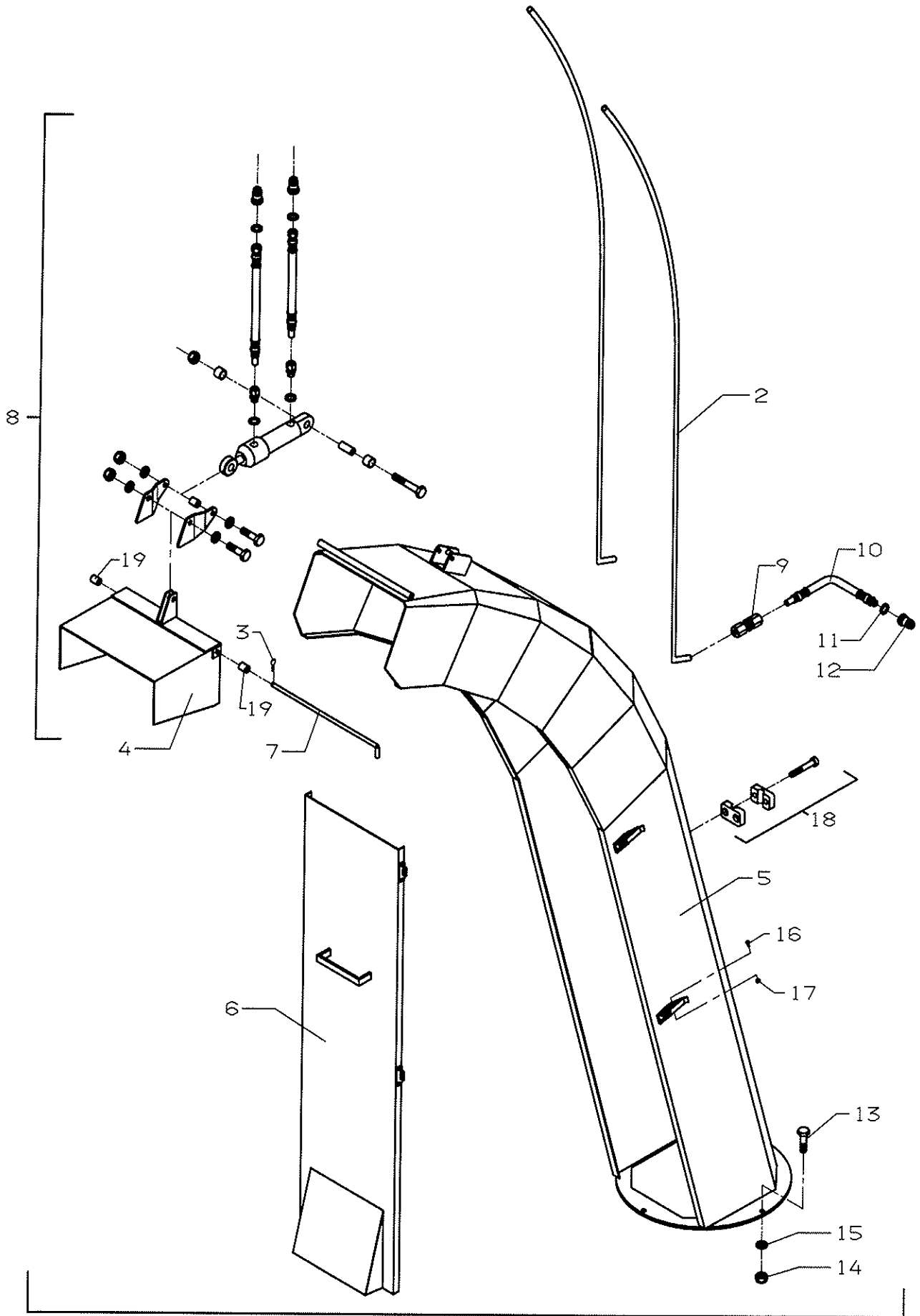
Pos	Res.no.			Note
1	S4300032	Sæt, drejebart støttehjul for 3		
2	S4461044	Ophæng for spec. støttehjul 25	Suspension for wheels	Aufhängung für Rad
3	S4461045	Spec. Hjulophæng for støttehjul	Wheels suspension	Radaufhängung
4	S4014004	Slæbesko for drejebart støttehjul	Skid-pans	Schleifstück
5	S4461046	Spec. Hjulgaffel for støttehjul	Wheels suspension	Radaufhängung
6	24000026	Hjul kpl.GK 16,5x6.5-8/6 HS213	Wheel complete	Rad komplett
7	22052007	Låsemøtrik M16 F2B	Lock nut M16	Gegenmutter M16
8	22058704	Skive M16 F2B 30/17X3	Washer M16	Scheibe M16
9	22002521	Mask. bolt M16x240 8.8 fzb	Machine bolt M16x240	Maschine Bolzen M16x240
10	21060000	Smørenippel M6 lige	Grease nipple M6x1	Schmiernippel M6x1
11	22002504	Mask. bolt M16x75 fzb 8.8	Bolt M16x75	Bolzen M16x75
12	S4461128	Beslag for støttehjul		
13	22052005	Låsemøtrik M12 F2B	Lock nut M12	Gegenmutter M12
14	S4461047	Nagle for hjulophæng, 2500	Spike	Nagel
15	22058402	Facetskive 5/16" F2B 18/8,4x2	Facet disc 5/16"	Facettenscheibe 5/16"
16	22008302	Satskrue M8x16 8.8 fzb	Set screw M8x16	Setzschraube M8x16
17	S4461126	Lås for håndtag STV støttefod		
18	22008505	Satskrue M12x35 8.8 fzb	Set screw M12x35	Satzschraube M12x35
19	22058610	Skive M12 ø23/ø13x2,5 F2B	Disc M12	Scheibe M12



# 3310/3320/3330

Sæt, hydr. reg. af klap - -

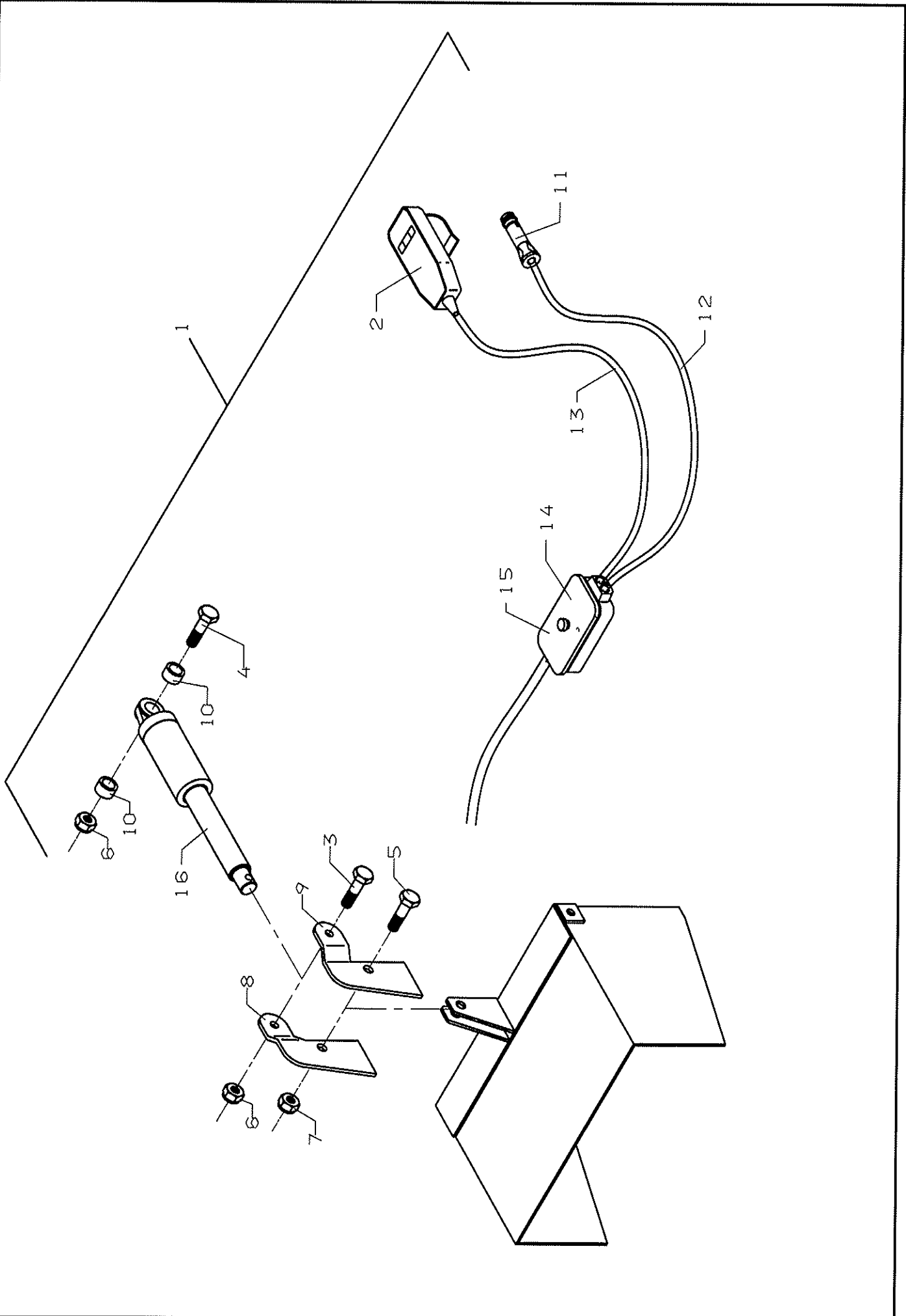
Pos	Res.no.			Note
1	21000402	Hankobling 1/2" sterling	Male coupling 1/2"	Hydr. Anschluss Aus.g. 1/2"
2	21000811	Hydr. Nippel 3/8"xø15	Hydr. hexagon nipple 3/8"xø15	Hydr.Reduziernippel 3/8"xø15
3	21062101	Pakring 3/8"	Seal Ring 3/8"	Dichtring 3/8"
4	21062102	Pakring 1/2"	Seal Ring 1/2"	Dichtring 1/2"
5	21096200	Hydr. cyl. NH21-AD 40/20x65-35	Hydr. cylinder 40/20x65	Hydr. Zylinder 40/20x65
6	22002236	Mask. bolt M10x70 8.8 fzb	Machine bolt M10x70	Maschine Bolzen M10x70
7	22008507	Sætskrue M12x45 8.8 fzb	Set screw M12x45	Satzschraube M12x45
8	22002233	Mask. bolt M10x55 8.8 fzb	Machine bolt	Maschine Bolzen
9	22052004	Låsemøtrik M10 FZB	Lock nut M10	Gegenmutter M10
10	22052005	Låsemøtrik M12 FZB	Lock nut M12	Gegenmutter M12
11	22058410	Facetskive M10 FZB 20/10.5X2	Facet disc M10	Facettenscheibe M10
12	S4465101	Beslag for regulering af klap	Fitting f. reg. of flap	Beschlag f. reg. auf Klappe
13	S4465100	Beslag for regulering af klap	Fitting f. reg. of flap	Beschlag f. reg. auf Klappe
14	S4300106	Bøsning f. hydraulik cylinder	Bush f. hydr. cylinder	Buchse f. Hydraulische Zylinde
15	S4300107	Afstandsstykke for hydr. cylin	Distancepiece f. hydr. cylinde	Abstandstück f. Hyd. Zylinder
16	21020237	Hydr. slange ø3/8"x3700	Hydr. hose ø3/8"x3700	Hydr. Schlauch ø3/8"x3700
17	S4465003	Sæt, Hydr. regulering af klap	Set, hydr. reg. of flap - 2500	Satz, Hydr. Einstellung für Kl
18	S4701128	Bøsning for el og hydr. cylind	Bushing	Busche
19	22058610	Skive M12 ø23/ø13x2,5 FZB	Disc M12	Scheibe M12



# 3310/3320/3330

Sæt, læssetud hydr. reg.

Pos	Res.no.				Note
1	S4465004	Sæt, læssetud m.hydr.reg. af k	Set, loading nozzle, hydr. reg	Satz, Ladekamin, Hydr. reg. de	
2	21040013	Halvpart f.ø15 rørholder	Half part f. ø15 f. pipe strap	Halp Teil f. ø15 f. Rohrschell	
2	21040093	Stakbolte 15-18 M6	Bolt 15-18 M6	Bolzen 15-18 M6	
2	22012301	Skrue M6x25 8.8 CH fzb indiv. 6	Screw M6x25 8.8	Schraube M6x25 8.8	
2	S4456131	Hydraulikrør for læssetud	Hydr. pipes for loading nozzle	Hydr. Rohr f. Rohrschell	
3	23006021	Hårnålesplit Ø3 type B	Split Pin ø3	Splinte ø3	
4	S4456041	Klap for tud, snefræser 2500	Flap for nozzle, 2500	Klappe f. Auswurfkamin, 2500	
5	S4456044	Læssetud for Snefræser 2500, s	Loading nozzle, 2500	Verladekamin, 2500	
6	S4456045	Afdækning for læssetud, 2500	Shield for loading nozzle, 250	Schirm für Verladekamin, 2500	
7	S4456108	Nagle for tud	Spike f. nozzle, 2500	Nagel für Auswurfkamin, 2500	
8	S4465003	Sæt, Hydr. regulering af klap	Set, hydr. reg. of flap - 2500	Satz, Hydr. Einstellung für Kl	
9	21001000	Hydr. rørsamler Ø15 G151	Hydr. pipe joint ø15	Hydr. Rohrverschraubung ø15	
10	21020237	Hydr. slange Ø3/8"x3700	Hydr. hose ø3/8"x3700	Hydr. Schlauch ø3/8"x3700	
11	21062102	Pakring 1/2"	Seal Ring1/2"	Dichtring 1/2"	
12	21000402	Hankobling 1/2" sterling	Male coupling 1/2"	Hydr. Anschluss Aus.g. 1/2"	
13	22008505	Sætskrue M12x35 8.8 fzb	Set screw M12x35	Satzschraube M12x35	
14	22052005	Låsemøtrik M12 FZB	Lock nut M12	Gegenmutter M12	
15	22058610	Skive M12 ø23/ø13x2,5 FZB	Disc M12	Scheibe M12	
16	22007004	Sæt skrue M3x25 8.8 fzb	Set screw	Satz schraube	
17	22052013	Låsemøtrik M3 FZB	Lock nut	Gegenmutter	
18	21040013	Halvpart f.ø15 rørholder	Half part f. ø15 f. pipe strap	Halp Teil f. ø15 f. Rohrschell	
18	22012301	Skrue M6x25 8.8 CH fzb indiv. 6	Screw M6x25 8.8	Schraube M6x25 8.8	
19	S4300114	Bøsning for tud			

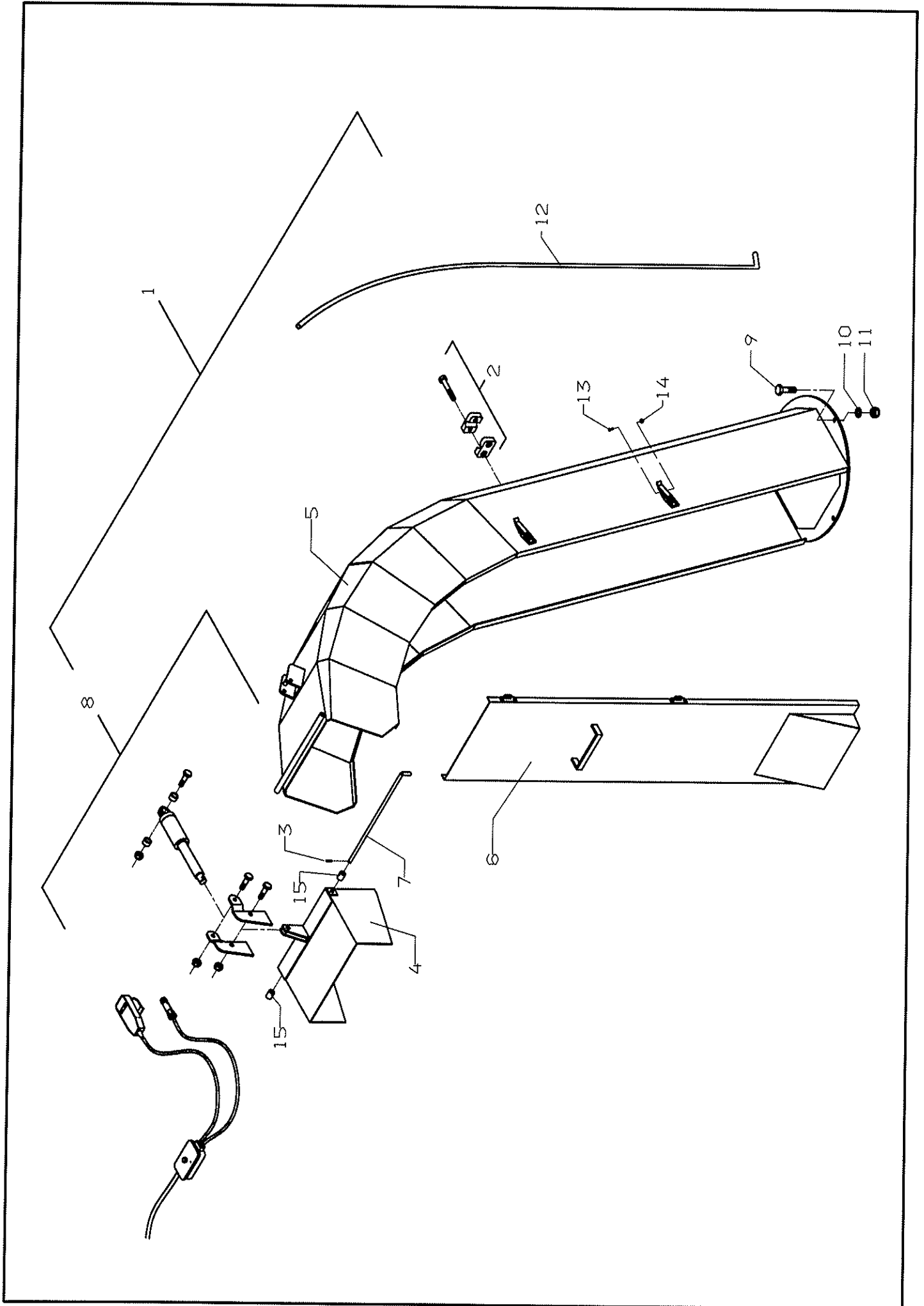




# 3310/3320/3330

Sæt, El reg. af klap

Pos	Res.no.			Note
1	S4300003	Sæt, el-regulering af klap	Set, electric regulation of fl	Satz, Elektrisch Einstellung a
2	20000061	Håndbetjening HB7160000-20500	Manual control	Handbedienung
3	22002232	Mask. bolt M10x50 8.8 fzb	Machine bolt M10x50	Maschinen Bolzen M10x50
4	22002236	Mask. bolt M10x70 8.8 fzb	Machine bolt M10x70	Maschine Bolzen M10x70
5	22008505	Sætskrue M12x35 8.8 fzb	Set screw M12x35	Satzschraube M12x35
6	22052004	Låsemøtrik M10 F2B	Lock nut M10	Gegenmutter M10
7	22052005	Låsemøtrik M12 F2B	Lock nut M12	Gegenmutter M12
8	S4300108	Beslag for el-cylinder H.	Fitting for el-cylinder H.	Beschlag für El-Zylinder H.
9	S4300109	Beslag for el-cylinder V.	Fitting for el-cylinder V.	Beschlag für El-Zylinder V.
10	S4300110	Afstandsstykke for el-cylinder	Distancepiece for el-cylinder	Abstandstück für El-Zylinder
11	20010200	Hanстик 2-polet universal	Plug Socket KS 2243	Stecker KS 2243
12	20010000	Kabel 2-ledet 1.5mm2	Cable	Kabel
13	20010010	Kabel 3X1,5kv	Cable	Kabel
14	20010300	Samledåse 8 polet KA1578	Conduit box KA1578	Sammeldose KA1578
15	20010100	Kabelsko hun 6,3 0,5-1,5 kv	Cable eye 6,3 0,5-1,5 kv	Kabelschuh 6,3 0,5-1,5 kv
16	20000004	Linak LA28.2SB-100-12VDC-001	El-cylinder	El-Zylinder



# 3310/3320/3330

Sæt, læssetud el reg.

Pos	Res.no.			Note
1	S4465005	Sæt, læssetud m.el.reg. af kla	Set, loading nozzle, elekt. re	Satz, Ladekamin El.regelung de
2	21040013	Halvpart f.ø15 rørholder	Half part f. ø15 f. pipe strap	Halp Teil f. ø15 f. Rohrschell
2	22012301	Skrue M6x25 8.8 CH fzb indiv. 6	Screw M6x25 8.8	Schraube M6x25 8.8
3	23006021	Hårnålesplit Ø3 type B	Split Pin ø3	Splinte ø3
4	S4456041	Klap for tud, snefræser 2500	Flap for nozzle, 2500	Klappe f. Auswurfkamin, 2500
5	S4456044	Læssetud for Snefræser 2500, s	Loading nozzle, 2500	Verladekamin, 2500
6	S4456045	Afdækning for læssetud, 2500	Shield for loading nozzle, 250	Schirm für Verladekamin, 2500
7	S4456108	Nagle for tud	Spike f. nozzle, 2500	Nagel für Auswurfkamin, 2500
8	S4465002	Sæt, el-regulering af klap f.	Set, elekt. reg. of flap - 250	Satz, El-Einstellung für Klapp
9	22008505	Sætskrue M12x35 8.8 fzb	Set screw M12x35	Satzschraube M12x35
10	22052005	Låsemøtrik M12 F2B	Lock nut M12	Gegenmutter M12
11	22058610	Skive M12 ø23/ø13x2,5 F2B	Disc M12	Scheibe M12
12	S4456131	Hydraulikrør for læssetud	Hydr. pipes for loading nozzle	Hydr. Rohr f. Rohrschell
13	22007004	Sæt skrue M3x25 8.8 fzb	Set screw	Satz schraube
14	22052013	Låsemøtrik M3 F2B	Lock nut	Gegenmutter
15	S4300114	Bøsning for tud		